

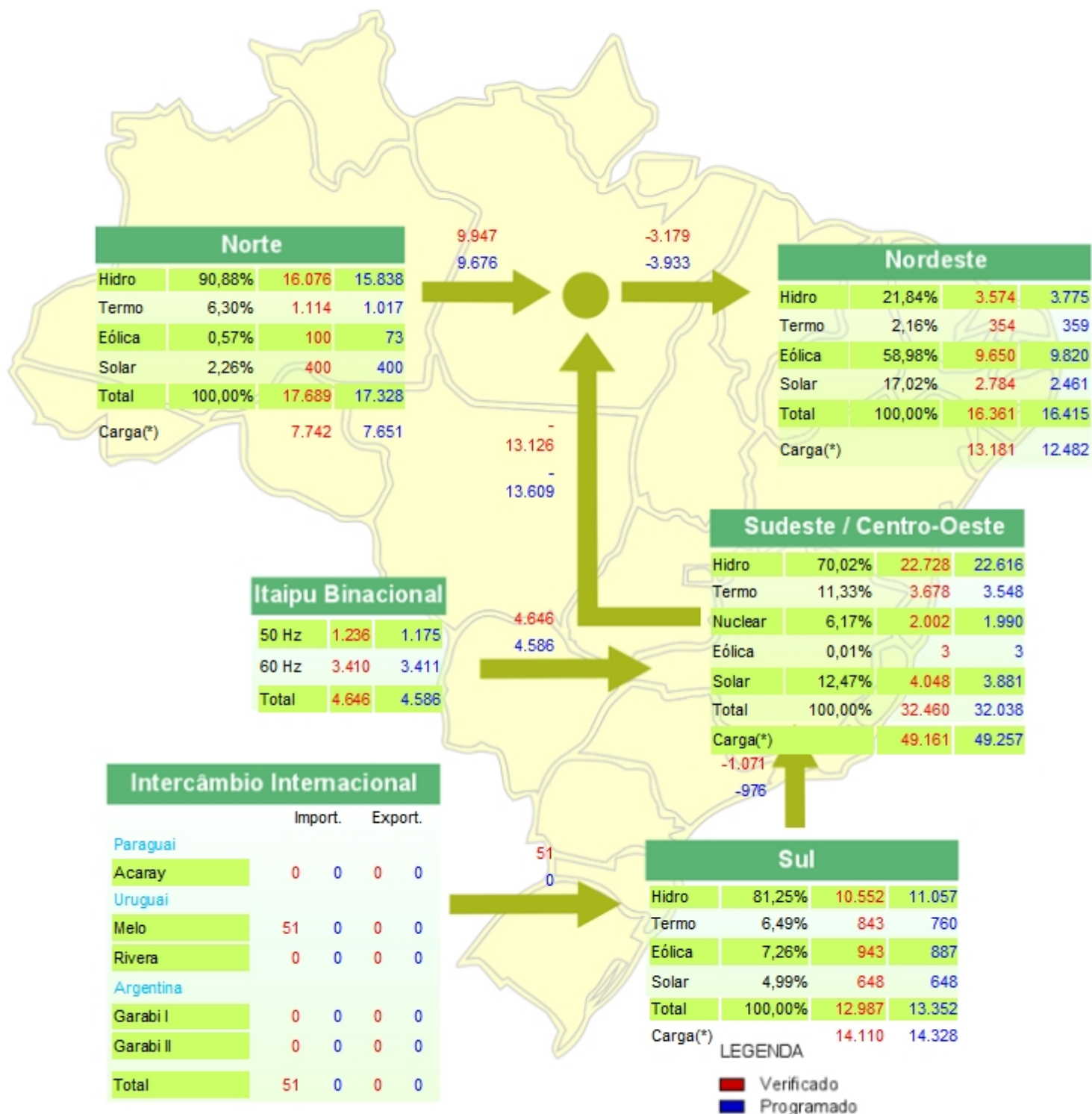
## Balço de Energia Diário

Valores - MWmed

SISTEMA INTERLIGADO NACIONAL - SIN - MWmed			
<b>Produção</b>			
Hidro Nacional	53.286	52.929	62,90%
Itaipu Binacional	4.586	4.646	5,52%
Termo Nuclear	1.990	2.002	2,38%
Termo Convencional	5.684	5.989	7,12%
Eólica	10.783	10.696	12,71%
Solar	7.390	7.880	9,36%
<b>Total SIN</b>	<b>83.719</b>	<b>84.143</b>	<b>100,00%</b>
Intercâmbio Internacional	0	-51	
<b>Carga (*)</b>	<b>83.719</b>	<b>84.194</b>	

(\*) Carga = Consumo + Perdas atendidas por usinas Tipo I, Tipo II-A, Tipo II-B, conjuntos de usinas e parcela de usinas Tipo III consideradas na programação diária de geração.

(\*\*) Intercâmbio Internacional => Valor negativo para importação.



(\*) Carga = Consumo + Perdas atendidas por usinas Tipo I, Tipo II-A, Tipo II-B, conjuntos de usinas e parcela de usinas Tipo III consideradas na programação diária de geração.

(\*\*) Intercâmbio Internacional => Valor negativo para importação.

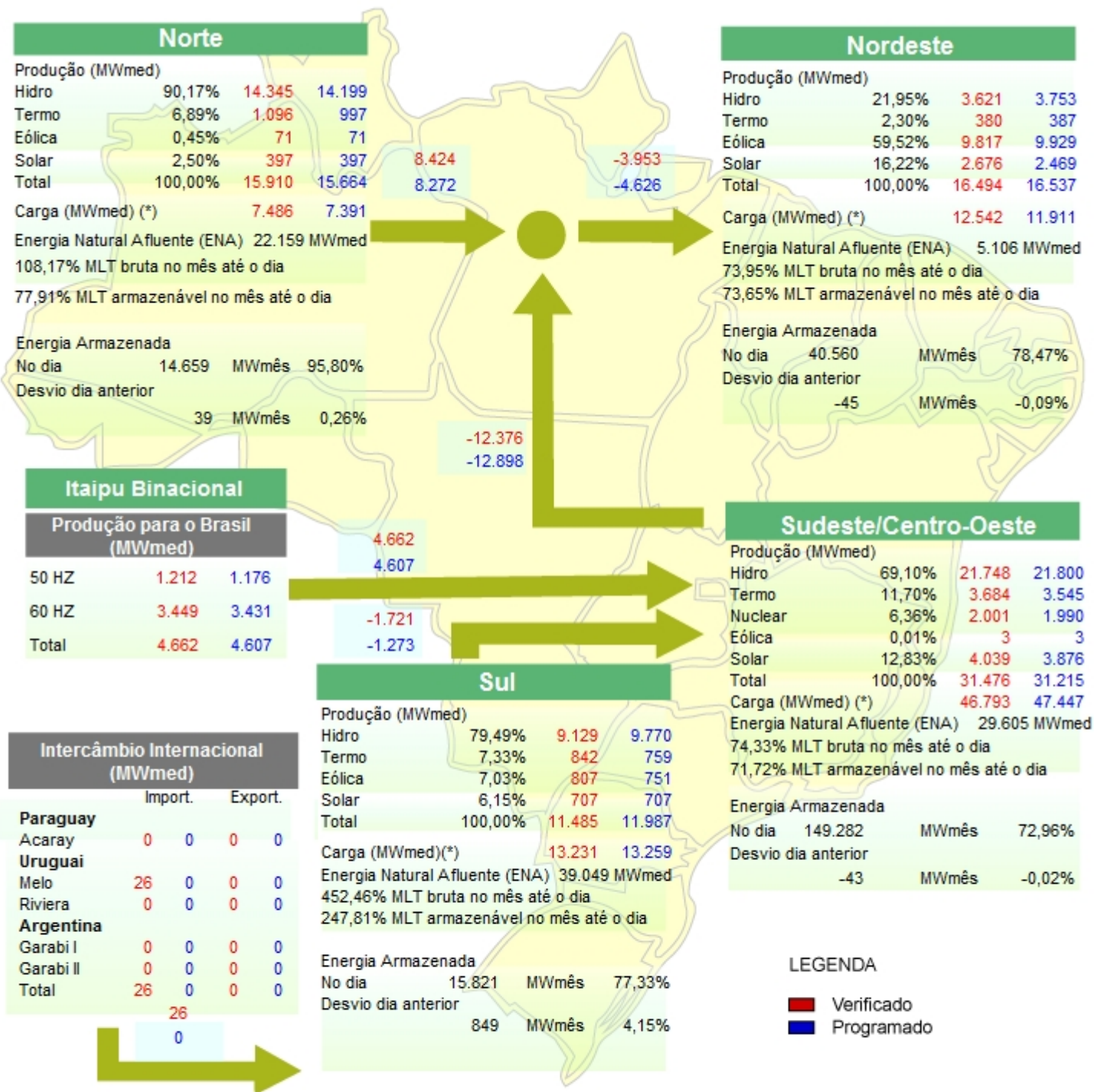
## Balanço de Energia Acumulado no Mês Até o Dia

Valores - MWmed

SISTEMA INTERLIGADO NACIONAL - SIN - MWmed			
<b>Produção</b>			
Hidro Nacional	49.522	48.844	61,03%
Itaipu Binacional	4.607	4.662	5,83%
Termo Nuclear	1.990	2.001	2,50%
Termo Convencional	5.688	6.002	7,50%
Eólica	10.754	10.699	13,37%
Solar	7.448	7.818	9,77%
<b>Total SIN</b>	<b>80.009</b>	<b>80.027</b>	<b>100,00%</b>
Intercâmbio Internacional	0	-26	
<b>Carga (*)</b>	<b>80.009</b>	<b>80.052</b>	

(\*) Carga = Consumo + Perdas atendidas por usinas

Tipo I, Tipo II-A, Tipo II-B, conjuntos de usinas e parcela de usinas Tipo III consideradas na programação diária de geração. (\*\*) Intercâmbio Internacional => Valor negativo para importação.



(\*) Carga = Consumo + Perdas atendidas por usinas

Tipo I, Tipo II-A, Tipo II-B, conjuntos de usinas e parcela de usinas Tipo III consideradas na programação diária de geração. (\*\*) Intercâmbio Internacional => Valor negativo para importação.

## Dados Diários Acumulados

Valores - MWmed

Subsistema Sul

Data	Produção					Intercâmbio	Carga
	Total	Hidráulica	Térmica	Eólica	Solar		
01/05/2024	9.983	7.706	840	671	765	-2.370	12.353
02/05/2024	12.987	10.552	843	943	648	-1.122	14.110
03/05/2024							
04/05/2024							
05/05/2024							
06/05/2024							
07/05/2024							
08/05/2024							
09/05/2024							
10/05/2024							
11/05/2024							
12/05/2024							
13/05/2024							
14/05/2024							
15/05/2024							
16/05/2024							
17/05/2024							
18/05/2024							
19/05/2024							
20/05/2024							
21/05/2024							
22/05/2024							
23/05/2024							
24/05/2024							
25/05/2024							
26/05/2024							
27/05/2024							
28/05/2024							
29/05/2024							
30/05/2024							
31/05/2024							

## Dados Diários Acumulados

Valores - MWmed

Subsistema Sudeste

Data	Produção					Intercâmbio	Carga
	Total	Hidráulica	Térmica	Eólica	Solar		
01/05/2024	35.170	25.446	5.691	3	4.030	-9.257	44.426
02/05/2024	37.106	27.374	5.681	3	4.048	-12.055	49.161
03/05/2024							
04/05/2024							
05/05/2024							
06/05/2024							
07/05/2024							
08/05/2024							
09/05/2024							
10/05/2024							
11/05/2024							
12/05/2024							
13/05/2024							
14/05/2024							
15/05/2024							
16/05/2024							
17/05/2024							
18/05/2024							
19/05/2024							
20/05/2024							
21/05/2024							
22/05/2024							
23/05/2024							
24/05/2024							
25/05/2024							
26/05/2024							
27/05/2024							
28/05/2024							
29/05/2024							
30/05/2024							
31/05/2024							

## Dados Diários Acumulados

Valores - MWmed

Subsistema Nordeste

Data	Produção					Intercâmbio	Carga
	Total	Hidráulica	Térmica	Eólica	Solar		
01/05/2024	16.628	3.669	406	9.985	2.568	4.726	11.902
02/05/2024	16.361	3.574	354	9.650	2.784	3.179	13.181
03/05/2024							
04/05/2024							
05/05/2024							
06/05/2024							
07/05/2024							
08/05/2024							
09/05/2024							
10/05/2024							
11/05/2024							
12/05/2024							
13/05/2024							
14/05/2024							
15/05/2024							
16/05/2024							
17/05/2024							
18/05/2024							
19/05/2024							
20/05/2024							
21/05/2024							
22/05/2024							
23/05/2024							
24/05/2024							
25/05/2024							
26/05/2024							
27/05/2024							
28/05/2024							
29/05/2024							
30/05/2024							
31/05/2024							

## Dados Diários Acumulados

Valores - MWmed

Subsistema Norte

Data	Produção					Intercâmbio	Carga
	Total	Hidráulica	Térmica	Eólica	Solar		
01/05/2024	14.131	12.615	1.079	42	394	6.901	7.230
02/05/2024	17.689	16.076	1.114	100	400	9.947	7.742
03/05/2024							
04/05/2024							
05/05/2024							
06/05/2024							
07/05/2024							
08/05/2024							
09/05/2024							
10/05/2024							
11/05/2024							
12/05/2024							
13/05/2024							
14/05/2024							
15/05/2024							
16/05/2024							
17/05/2024							
18/05/2024							
19/05/2024							
20/05/2024							
21/05/2024							
22/05/2024							
23/05/2024							
24/05/2024							
25/05/2024							
26/05/2024							
27/05/2024							
28/05/2024							
29/05/2024							
30/05/2024							
31/05/2024							

## Dados Diários Acumulados

Valores - MWmed

### Sistema Interligado Nacional

Data	Produção					Intercâmbio	Carga
	Total	Hidráulica	Térmica	Eólica	Solar		
01/05/2024	75.911	49.436	8.016	10.702	7.757	0	75.911
02/05/2024	84.143	57.576	7.991	10.696	7.880	-51	84.194
03/05/2024							
04/05/2024							
05/05/2024							
06/05/2024							
07/05/2024							
08/05/2024							
09/05/2024							
10/05/2024							
11/05/2024							
12/05/2024							
13/05/2024							
14/05/2024							
15/05/2024							
16/05/2024							
17/05/2024							
18/05/2024							
19/05/2024							
20/05/2024							
21/05/2024							
22/05/2024							
23/05/2024							
24/05/2024							
25/05/2024							
26/05/2024							
27/05/2024							
28/05/2024							
29/05/2024							
30/05/2024							
31/05/2024							

## Produção Hidráulica Acumulada

Subsistema	GWh no Dia	GWh acumulado no Mês até o Dia	GWh acumulado no Ano até o Dia
Norte	385,81	688,58	31.833,40
Nordeste	85,76	173,81	11.779,22
Sul	253,26	438,20	31.662,73
Sudeste/Centro-Oeste	545,47	1.043,92	80.929,98
Itaipu	111,50	223,76	15.562,50
Sistema Interligado Nacional	1.381,81	2.568,27	171.767,84

Subsistema	MWmed no Dia	MWmed no Mês até o Dia	MWmed no Ano até o Dia
Norte	16.075,61	14.345,43	10.783,67
Nordeste	3.573,51	3.621,07	3.990,25
Sul	10.552,30	9.129,15	10.725,86
Sudeste/Centro-Oeste	22.728,07	21.748,38	27.415,31
Itaipu	4.646,03	4.661,59	5.271,85
Sistema Interligado Nacional	57.575,51	53.505,63	58.186,94

## Produção Hidráulica por Usina

Usina	Programado (MWmed)	Verificado (MWmed)	Desvio %
14 DE JULHO	0,00	0,00	0,00
AGUA VERMELHA	384,79	525,43	36,55
AIMORES	75,62	88,11	16,52
AMADORAGUIAR1	100,00	95,43	-4,57
AMADORAGUIAR2	88,02	88,36	0,39
ANTA	15,00	14,80	-1,33
APOLONIO SALES	27,08	33,29	22,93
BAGUARI	40,00	42,15	5,37
BALBINA	55,00	67,41	22,56
BARIRI	36,00	37,68	4,67
BARRA BRAUNA	12,62	13,53	7,21
BATALHA	19,75	19,41	-1,72
BELO MONTE	10.047,92	10.019,65	-0,28
BENTO MUNHOZ	463,12	568,45	22,74
C. DOURADA	182,19	181,91	-0,15
C. CALDEIRAO	130,00	120,00	-7,69
CACONDE	26,00	26,66	2,54
CAMARGOS	13,00	13,68	5,23
CANA BRAVA	176,04	199,05	13,07
CANOAS I	38,00	38,78	2,05
CANOAS II	31,00	23,94	-22,77
CAPIVARA	120,00	147,54	22,95
CASTRO ALVES	0,00	0,00	0,00
CHAVANTES	100,00	101,48	1,48
COLIDER	150,00	155,25	3,50
CORUMBA	270,83	226,52	-16,36
CORUMBA III	43,88	43,90	0,05
CORUMBA IV	61,94	59,35	-4,18
CURUA-UNA	40,00	40,29	0,72
DARDANELOS	261,00	256,35	-1,78

## Produção Hidráulica por Usina

Usina	Programado (MWmed)	Verificado (MWmed)	Desvio %
E. CUNHA	32,00	37,08	15,87
ESPORA	31,00	31,77	2,48
ESTREITO	678,54	673,88	-0,69
FERREI. GOMES	168,00	146,03	-13,08
FONTES NOVA	84,00	83,76	-0,29
FUNDAO	85,83	84,92	-1,06
FUNIL	95,42	106,94	12,07
FUNIL GRANDE	50,00	49,91	-0,18
FURNAS	377,50	439,63	16,46
G. JOSE RICHA	620,42	751,23	21,08
GUAPORE	50,00	51,05	2,10
GUILMA AMORIM	22,00	22,33	1,50
H. BORDEN EXT	19,00	19,48	2,53
H. BORDEN SUB	15,00	15,57	3,80
IBITINGA	38,75	39,43	1,75
IGARAPAVA	95,38	104,85	9,93
ILHA POMBOS	50,00	66,51	33,02
ILHA SOLTEIRA	1.124,48	1.137,25	1,14
IRAPE-US	70,00	71,03	1,47
ITAIPU 50 HZ	1.175,00	1.236,40	5,23
ITAIPU 60 HZ	3.411,46	3.409,63	-0,05
ITAPEBI US	65,00	30,45	-53,15
ITAUBA	472,00	470,63	-0,29
ITIQUIRA I	36,00	41,01	13,92
ITIQUIRA II	60,00	66,71	11,18
ITUMBIARA	525,00	513,03	-2,28
ITUTINGA-US	14,00	13,99	-0,07
JACUI	140,00	130,24	-6,97
JAGUARA	145,00	146,01	0,70
JAGUARI	12,00	13,07	8,92
JLM. G. PEREIRA	52,00	46,63	-10,33
JUPIA	600,00	622,45	3,74
JURUMIRIM	42,00	41,71	-0,69
L. C. BARRETO	322,40	328,95	2,03
LAJEADO	592,71	553,61	-6,60
LIMOEIRO	8,00	10,99	37,38
M. MORAES	203,00	199,62	-1,67
MANSO	33,00	33,00	0,00
MARIMBONDO	416,88	572,51	37,33
MIRANDA	119,58	120,04	0,38
N. AVANHANDAVA	53,00	53,52	0,98
NEY BRAGA	660,00	785,85	19,07
NILO PECANHA	257,00	257,56	0,22
NOVA PONTE	143,83	157,97	9,83
OURINHOS	18,00	18,31	1,72
P. AFONSO I	0,00	0,98	0,00
P. AFONSO II	0,00	0,00	0,00

## Produção Hidráulica por Usina

Usina	Programado (MWmed)	Verificado (MWmed)	Desvio %
P. AFONSO III	116,88	148,45	27,01
P. AFONSO IV	1.017,38	924,34	-9,15
P. COLOMBIA	155,83	155,93	0,06
P. PRIMAVERA	717,00	722,91	0,82
P.DO CAVALO	41,67	41,65	-0,05
PARAIBUNA	64,00	64,43	0,67
PARANATINGA 2	15,42	3,02	-80,42
PASSO REAL	156,00	156,05	0,03
PASSO S JOAO	77,00	67,49	-12,35
PCH BOCAIUVA	12,67	10,71	-15,47
PCH CANASTRA	27,00	5,73	-78,78
PCH LAJARI	9,67	0,00	-100,00
PCH MOSQUITAO	23,77	0,00	-100,00
PCH QUEIXADA	26,10	0,00	-100,00
PCH SACRE 2	28,58	0,00	-100,00
PCH VERDE 08	21,06	0,00	-100,00
PCH YPE	9,33	9,44	1,18
PEIXE ANGICAL	213,17	168,38	-21,01
PEREIRA PASSO	38,00	38,90	2,37
PICADA	23,00	25,24	9,74
PIRAJU	36,00	35,91	-0,25
PONTE PEDRA	140,00	140,45	0,32
PORTO ESTRELA	32,08	32,06	-0,06
PROMISSAO	47,00	46,84	-0,34
QUEIMADO	55,00	55,28	0,51
RETIRO BAIXO	17,00	17,02	0,12
RISOLETANEVES	34,00	34,11	0,32
ROSAL	39,00	37,81	-3,05
ROSANA	85,00	86,01	1,19
S.DO FACA0	47,00	47,22	0,47
S.R.VERDINHO	64,00	64,56	0,88
SA CARVALHO	23,00	24,48	6,43
SALTO	68,00	61,04	-10,24
SALTO GRANDE MG	44,83	46,17	2,99
SALTO GRANDE SP	36,00	35,98	-0,06
SALTO PILAO	191,00	189,78	-0,64
SANTA BRANCA	36,00	36,60	1,67
SANTO ANTONIO	2.851,65	2.846,65	-0,18
SAO DOMINGOS	35,00	33,42	-4,51
SAO JOSE	51,00	42,79	-16,10
SAO LOURENCO	28,19	26,67	-5,39
SAO MANOEL	331,25	306,46	-7,48
SAO SALVADOR	80,00	62,87	-21,41
SAO SIMAO-US	890,21	912,59	2,51
SIMPLICIO	100,00	104,93	4,93
SOBRAGI	21,00	23,27	10,81
STA. CLARA PR	83,44	83,10	-0,41

## Produção Hidráulica por Usina

Usina	Programado (MWmed)	Verificado (MWmed)	Desvio %
STA. CLARA-MG	11,00	10,96	-0,36
STO. ANT. JARI	371,00	367,51	-0,94
TAQUARUCU	85,00	86,05	1,24
TELES PIRES	1.661,31	1.526,07	-8,14
THEO C SANTIAGO	167,00	259,52	55,40
TRES IRMAOS	140,00	140,50	0,36
TRES MARIAS	68,00	87,19	28,22
U.BARRAGRANDE	338,33	22,95	-93,22
U.C NOVOS	880,00	710,54	-19,26
U.D.FRANCISCA	45,00	42,85	-4,78
U.FOZ CHAPECO	800,00	793,89	-0,76
U.ITA	1.440,00	1.253,88	-12,92
U.MACHADINHO	763,33	751,34	-1,57
U.MASCARENHAS	62,29	82,15	31,88
U.MONTE CLARO	0,00	0,00	0,00
U.PASSO FUNDO	226,00	162,29	-28,19
U.QUEB.QUEIXO	120,00	122,02	1,68
U.S.OSORIO	559,17	518,13	-7,34
U.S.SANTIAGO	803,85	773,87	-3,73
U.SOBRADINHO	323,00	319,04	-1,23
UB.ESPERANCA	122,19	122,89	0,57
UH BAIXO IGUACU	190,17	192,43	1,19
UH BARRA BONITA	30,29	38,77	28,00
UH BCOQUEIROS	64,00	63,33	-1,05
UHE CACU	46,00	45,72	-0,61
UHE GARIBALDI	147,00	158,32	7,70
UHE JAYME CANET	156,46	154,11	-1,50
UHE JIRAU	2.364,67	2.290,16	-3,15
UHE MONJOLINHO	74,00	74,28	0,38
UHE PARANAPANEM	20,00	19,90	-0,50
UHE PIMENTAL	220,00	217,32	-1,22
UHE RONDON II	40,00	40,17	0,43
UHE S.DA MESA	651,46	561,83	-13,76
UHE SAMUEL	101,25	105,90	4,59
UHE SAO ROQUE	141,00	140,49	-0,36
UHE SINOP	185,00	186,06	0,57
US. L.GONZAGA	548,58	498,56	-9,12
US. TUCURUI	3.983,33	4.279,80	7,44
US.COA.NUNES	72,00	71,56	-0,61
US.SUICA	14,00	14,08	0,57
USI JAURU	50,00	55,11	10,22
USI PAR.SOUZA	156,25	153,76	-1,59
USI S APIACAS	32,00	34,32	7,25
USINA XINGO	1.381,67	1.321,80	-4,33
VOLTA GRANDE	134,58	146,18	8,62
PEQ APSAJ HID	0,00	0,00	0,00
PEQ PRGJC HID	0,00	0,00	0,00

## Produção Hidráulica por Usina

Usina	Programado (MWmed)	Verificado (MWmed)	Desvio %
PEQ SCGAR HID	0,00	0,00	0,00
PQU ALPEAL HID	1,00	1,00	0,00
PQU ALPEPE HID	5,25	5,25	0,00
PQU BAOEBA HID	30,10	30,10	0,00
PQU BAOETO HID	63,85	63,85	0,00
PQU BASEBA HID	31,83	31,83	0,00
PQU CEPB HID	0,00	0,00	0,00
PQU DFDF HID	14,77	14,77	0,00
PQU DFGO HID	59,75	59,75	0,00
PQU ESES HID	136,56	136,56	0,00
PQU GOGO HID	117,62	117,62	0,00
PQU MGGO HID	17,00	17,00	0,00
PQU MGGM HID	352,56	352,56	0,00
PQU MSGO HID	26,06	26,06	0,00
PQU MSMS HID	170,27	170,27	0,00
PQU MTGO HID	0,00	0,00	0,00
PQU MIMS HID	4,00	4,00	0,00
PQU MIMT HID	545,40	545,40	0,00
PQU MTPA HID	59,65	59,65	0,00
PQU PRPR HID	318,33	318,33	0,00
PQU PRSC HID	84,38	84,38	0,00
PQU RJES HID	15,10	15,10	0,00
PQU RJMG HID	15,71	15,71	0,00
PQU RJRJ HID	165,79	165,79	0,00
PQU RQMT HID	1,00	1,00	0,00
PQU RORO HID	130,69	130,69	0,00
PQU RSRS HID	305,67	305,67	0,00
PQU SCRS HID	17,58	17,58	0,00
PQU SCSC HID	402,04	402,04	0,00
PQU SEMG HID	2,00	2,00	0,00
PQU SPSP HID	108,44	108,44	0,00
PQU TON HID	72,17	72,17	0,00
CONJUNTO HIDRELETRICO BOCA DO MONTE	25,31	5,26	-79,22
CONJUNTO HIDRELETRICO FAZENDA	51,08	47,69	-6,64
CONJUNTO HIDRELETRICO LAJEADO GRANDE	18,00	57,62	220,11
CONJUNTO HIDRELETRICO PARECIS	113,56	111,59	-1,73
CONJUNTO HIDRELETRICO SANTA CABECA	28,50	28,50	0,00

## Produção Térmica Acumulada

Subsistema	GWh no Dia	GWh acumulado no Mês até o Dia	GWh acumulado no Ano até o Dia
Norte	26,73	52,62	4.042,78
Nordeste	8,49	18,24	1.394,69
Sul	20,24	40,41	2.479,78
Sudeste/Centro-Oeste	136,33	272,91	13.029,20
Sistema Interligado Nacional	191,79	384,18	20.946,45

Subsistema	MWmed no Dia	MWmed no Mês até o Dia	MWmed no Ano até o Dia
Norte	1.113,55	1.096,17	1.369,50
Nordeste	353,64	379,99	472,46
Sul	843,38	841,90	840,03
Sudeste/Centro-Oeste	5.680,51	5.685,67	4.413,69
Sistema Interligado Nacional	7.991,08	8.003,72	7.095,68

## Produção Térmica por Usina

Usina	Programado (MWmed)	Verificado (MWmed)	Desvio %
ANGRA 1	640,00	644,16	0,65
ANGRA 2	1.350,00	1.358,15	0,60
ALCON	1,00	0,00	-100,00
APARECIDA	81,75	83,68	2,36
B. FLUMINENSE	0,00	0,00	0,00
BBIOENERGIA	30,40	2,84	-90,66
BELO JARDIM	0,00	0,00	0,00
CANDIOTA III	0,00	0,00	0,00
CANOAS	0,00	0,00	0,00
CONQ. PONTAL	17,27	0,00	-100,00
CRISTIANO ROCHA	68,00	72,14	6,09
CUIABA	0,00	0,00	0,00
DAIA	0,00	0,00	0,00
DO ATLANTICO	220,00	207,25	-5,80
GERAMAR I	0,00	0,00	0,00
GERAMAR II	0,00	0,00	0,00
JUIZ DE FORA	0,00	0,00	0,00
KARKEY 13	30,00	30,03	0,10
KARKEY 19	0,00	0,00	0,00
LUIZ O R MELO	0,00	0,00	0,00
MANAUARA	54,00	54,33	0,61
NO. FLUMINENSE	0,00	0,00	0,00
NOV. PIRATININGA	0,00	0,00	0,00
PALMEIRAS GO	0,00	0,00	0,00
PARANAPANEMA	0,00	0,00	0,00
PAULINIA VERDE	15,00	15,00	0,00
PETROLINA	0,00	0,00	0,00
PONTA NEGRA	70,00	71,13	1,61
PORSUD I	0,00	0,00	0,00
PORSUD II	0,00	0,00	0,00
PORTO PECEM I	0,00	0,00	0,00
PORTO PECEM II	0,00	0,00	0,00

## Produção Térmica por Usina

Usina	Programado (MWmed)	Verificado (MWmed)	Desvio %
PORTO SERGIPE I	0,00	0,00	0,00
POTIGUAR	0,00	0,00	0,00
POTIGUAR III	0,00	0,00	0,00
PROSPERIDADE 1	0,00	0,00	0,00
PROSPERIDADE 2	0,00	0,00	0,00
PROSPERIDADE 3	0,00	0,00	0,00
PROSPERIDADE 4	0,00	0,00	0,00
REFI ABREU LIMA	6,67	6,58	-1,35
SANTA CRUZ	0,00	0,00	0,00
SEROPEDICA	0,00	0,00	0,00
TAMBAQUI	63,00	63,59	0,94
TERMOBAHIA	30,00	31,67	5,57
TERMOCABO	0,00	0,00	0,00
TERMONORDESTE	0,00	0,00	0,00
TERMONORTE II	0,00	0,00	0,00
TERMOPARAIBA	0,00	0,00	0,00
TERMOPERNAMBUCO	0,00	0,00	0,00
TERMORIO	270,00	273,17	1,17
TRES LAGOAS	0,00	0,00	0,00
U.ARAUCARIA	0,00	0,00	0,00
U.JLACERDA-A	0,00	0,00	0,00
U.JLACERDA-B	0,00	0,00	0,00
U.JLACERDA-C	300,00	301,75	0,58
U.NV.VENECIA2	0,00	0,00	0,00
U.PIRATININGA	0,00	0,00	0,00
U.POTIRENDABA	0,00	0,00	0,00
U.S.J.B.VISTA	0,00	20,97	0,00
U.URUGUAIANA	0,00	0,00	0,00
US. FIGUEIRA	0,00	0,00	0,00
USI CAMPOS	0,00	0,00	0,00
UT DE CASA	0,00	4,13	0,00
UT ERB CANDEI	3,00	3,79	26,33
UT MERIDIANO II	0,00	0,00	0,00
UT ONCA PINTADA	0,00	0,00	0,00
UT TERMOMACAE	0,00	0,00	0,00
UT WILL. ARJONA	0,00	0,00	0,00
UT.CAM.GRANDE	0,00	0,00	0,00
UT.IBIRITE	0,00	0,00	0,00
UT.MARACANAUI	0,00	0,00	0,00
UT.MARANHAO 3	0,00	0,00	0,00
UT.MARANHAO 4	0,00	0,00	0,00
UT.MARANHAO 5	0,00	0,00	0,00
UT.PARNAIBA 4	0,00	0,00	0,00
UT.PARNAIBA V	0,00	0,00	0,00
UT.POR.ITAQUI	0,00	0,00	0,00
UT.TERMOCEARA	0,00	0,00	0,00
UT.XAVANTES	0,00	0,00	0,00

## Produção Térmica por Usina

Usina	Programado (MWmed)	Verificado (MWmed)	Desvio %
UTE B. BONITA I	4,00	3,77	-5,75
UTE BERNECK	0,00	0,00	0,00
UTE BRACELL	78,71	0,00	-100,00
UTE CAARAPO	0,00	27,82	0,00
UTE CACU I	0,00	31,58	0,00
UTE CARAMURU	0,00	0,00	0,00
UTE CGVE INNOVA	0,00	5,10	0,00
UTE CMPC	11,00	0,00	-100,00
UTE COCAL 2	51,29	0,00	-100,00
UTE CODORA	10,23	27,67	170,48
UTE CUBATAO	115,00	118,70	3,22
UTE DA PEDRA	7,00	39,58	465,43
UTE ELDORADO BR	35,50	39,83	12,20
UTE FARTURA	27,27	0,00	-100,00
UTE FS SORRISO	0,00	0,00	0,00
UTE GASA	12,00	12,25	2,08
UTE GLOBAL I	0,00	0,00	0,00
UTE GLOBAL II	0,00	0,00	0,00
UTE GNA I	0,00	0,00	0,00
UTE IPAUSSU	13,00	20,44	57,23
UTE ITUIUTABA	25,56	25,56	0,00
UTE JARAQUI	63,00	62,93	-0,11
UTE MADEIRAS	0,00	0,00	0,00
UTE MARLIM AZUL	0,00	0,00	0,00
UTE MAUA 3	386,69	485,57	25,57
UTE MERIDIANO I	0,00	0,00	0,00
UTE PAMPA SUL	280,00	279,74	-0,09
UTE PERNAMB.3	0,00	0,00	0,00
UTE PIONEIRO	0,00	10,59	0,00
UTE POVOACAO 1	0,00	0,00	0,00
UTE QUATA	18,48	0,00	-100,00
UTE RONDON II	0,00	0,00	0,00
UTE SAO JOSE	0,00	0,00	0,00
UTE SAO SEPE	0,00	0,00	0,00
UTE SEBAST. I	0,00	0,00	0,00
UTE SEBAST. II	0,00	0,00	0,00
UTE SIDE PECEM	169,85	160,16	-5,71
UTE STA VITORIA	38,00	31,35	-17,50
UTE SUAPE II	0,00	0,00	0,00
UTE SUZANO	218,98	208,90	-4,60
UTE SYKUE 1	0,00	0,00	0,00
UTE V CASTIL 2	0,00	0,00	0,00
UTE V CASTILHO	13,25	23,41	76,68
UTE VALE PARANA	27,25	26,11	-4,18
UTE VERACEL	102,33	104,13	1,76
UTE VIANA	0,00	0,00	0,00
UTE VIANA 1	0,00	0,00	0,00

## Produção Térmica por Usina

Usina	Programado (MWmed)	Verificado (MWmed)	Desvio %
UTR.BRILHANTE	22,42	23,45	4,59
VALE DO ACU	0,00	0,00	0,00
VALE S. SIMAO	0,00	0,00	0,00
P17 N	0,00	0,00	0,00
P17 NE	0,00	0,00	0,00
P17 S	0,00	0,00	0,00
P17 SE	0,00	0,00	0,00
PQU ALPEAL TERM	0,00	0,00	0,00
PQU ALPEPB TERM	0,00	0,00	0,00
PQU ALPEPE TERM	22,06	22,06	0,00
PQU BAOEBA TERM	1,00	1,00	0,00
PQU BASEBA TERM	20,25	20,25	0,00
PQU BASESE TERM	0,00	0,00	0,00
PQU ESES TERM	172,21	172,21	0,00
PQU GOGO TERM	42,60	42,60	0,00
PQU MAMA TERM -	0,00	0,00	0,00
PQU MGMG TERM	352,96	352,96	0,00
PQU MSMS TERM	20,50	20,50	0,00
PQU MITGO TERM	0,00	0,00	0,00
PQU MIMS TERM	11,65	11,65	0,00
PQU MIMT TERM	24,29	24,29	0,00
PQU PA TERM	0,00	0,00	0,00
PQU PBRNRN TERM	4,00	4,00	0,00
PQU PIPI TERM	0,00	0,00	0,00
PQU PRPR TERM	146,33	146,33	0,00
PQU RJRJ TERM	10,00	10,00	0,00
PQU RSRS TERM	14,00	14,00	0,00
PQU SCSC TERM	5,00	5,00	0,00
PQU SPSP TERM	1.074,94	1.074,94	0,00
PQU TQN TERM	11,29	11,29	0,00
CONJUNTO CHAPADAO	156,52	140,78	-10,06
CONJUNTO TERMELETRICO BIO IPE	30,27	32,16	6,24
CONJUNTO TERMELETRICO BRACELL	78,71	78,64	-0,09
CONJUNTO TERMELETRICO CACHOEIRA DOURADA	45,27	47,80	5,59
CONJUNTO TERMELETRICO DA MATA	41,42	34,76	-16,08
CONJUNTO TERMELETRICO EDEIA	41,04	44,86	9,31
CONJUNTO TERMELETRICO FIBRIA	87,96	63,55	-27,75
CONJUNTO TERMELETRICO GUARANI TANABI	49,29	51,77	5,03
CONJUNTO TERMELETRICO INTERLAGOS	31,27	31,26	-0,03
CONJUNTO TERMELETRICO IVINHEMA 2	0,00	66,65	0,00
CONJUNTO TERMELETRICO JATAI	0,00	149,47	0,00
CONJUNTO TERMELETRICO KLABIN CELULOSE	0,00	21,03	0,00
CONJUNTO TERMELETRICO QUIRINOPOLIS	54,81	61,82	12,79
CONJUNTO TERMELETRICO RIO BRILHANTE	70,12	88,84	26,70
CONJUNTO TERMELETRICO RIO VERMELHO	26,29	26,39	0,38
CONJUNTO TERMELETRICO VIRALCOOL CASTILHO	13,25	0,00	-100,00
CONJUNTO TERMELETRICO VOTUPORANGA 2	0,00	42,28	0,00

## Produção Térmica por Usina

Usina	Programado (MWmed)	Verificado (MWmed)	Desvio %
-------	--------------------	--------------------	----------

## Produção Eólica Acumulada

Subsistema	GWh no Dia	GWh acumulado no Mês até o Dia	GWh acumulado no Ano até o Dia
Norte	2,41	3,43	378,12
Nordeste	231,59	471,23	21.401,86
Sul	22,64	38,76	1.929,31
Sudeste/Centro-Oeste	0,07	0,14	13,87
Sistema Interligado Nacional	256,71	513,55	23.723,17

Subsistema	MWmed no Dia	MWmed no Mês até o Dia	MWmed no Ano até o Dia
Norte	100,39	71,37	128,09
Nordeste	9.649,52	9.817,29	7.249,95
Sul	943,45	807,44	653,56
Sudeste/Centro-Oeste	2,94	2,95	4,70
Sistema Interligado Nacional	10.696,30	10.699,05	8.036,30

## Produção Eólica por Usina

Usina	Programado (MWmed)	Verificado (MWmed)	Desvio %
ALEGRIA II	7,10	3,92	-44,79
CONJUNTO EOLICO ABIL I	34,77	28,75	-17,31
CONJUNTO EOLICO ABIL II	18,04	12,87	-28,66
CONJUNTO EOLICO ACARAU II	9,02	11,44	26,83
CONJUNTO EOLICO ACAUA	26,65	28,05	5,25
CONJUNTO EOLICO AFONSO BEZERRA	40,77	27,25	-33,16
CONJUNTO EOLICO AGUA DOCE	64,73	73,10	12,93
CONJUNTO EÓLICO AMAZONAS	75,44	41,01	-45,64
CONJUNTO EOLICO ANEMUS	31,60	28,99	-8,26
CONJUNTO EOLICO ARACATI II	18,75	9,49	-49,39
CONJUNTO EOLICO ARARIPE III	206,00	182,53	-11,39
CONJUNTO EOLICO ARARIPE IV	0,00	0,00	0,00
CONJUNTO EOLICO AREIA BRANCA	11,31	6,77	-40,14
CONJUNTO EOLICO ARIZONA	109,35	121,13	10,77
CONJUNTO EOLICO ASA BRANCA	25,02	21,09	-15,71
CONJUNTO EOLICO ATLANTICA	39,06	43,09	10,32
CONJUNTO EOLICO AVENTURA II	36,02	34,45	-4,36
CONJUNTO EOLICO BABILONIA	66,69	66,71	0,03
CONJUNTO EOLICO BABILONIA SUL	189,23	191,02	0,95
CONJUNTO EOLICO BAIXA DO FEIJAO	41,31	69,30	67,76
CONJUNTO EÓLICO BLOCO SUL	44,06	39,53	-10,28
CONJUNTO EOLICO BQM JARDIM DA SERRA	42,96	68,48	59,40
CONJUNTO EOLICO BRISA POTIGUAR I	38,33	34,22	-10,72
CONJUNTO EOLICO BROTAS DE MACAUBAS	54,12	43,28	-20,03
CONJUNTO EOLICO BW GUIRAPA I	47,50	42,35	-10,84
CONJUNTO EOLICO BW GUIRAPA II	37,15	16,12	-56,61
CONJUNTO EOLICO CABEÇO PRETO II	45,27	50,57	11,71
CONJUNTO EOLICO CACIMBAS	29,92	33,71	12,67
CONJUNTO EOLICO CAETES II	40,42	43,58	7,82
CONJUNTO EOLICO CAETITE	38,71	30,59	-20,98
CONJUNTO EOLICO CAETITE 123	38,23	27,24	-28,75
CONJUNTO EOLICO CAETITE A	21,15	15,08	-28,70

## Produção Eólica por Usina

Usina	Programado (MWmed)	Verificado (MWmed)	Desvio %
CONJUNTO EOLICO CAETITE NORTE	36,08	31,00	-14,08
CONJUNTO EOLICO CAJU	140,88	126,43	-10,26
CONJUNTO EOLICO CALANGO 1	20,94	18,04	-13,85
CONJUNTO EOLICO CALANGO 2	28,90	26,11	-9,65
CONJUNTO EOLICO CALANGO 3	36,31	37,44	3,11
CONJUNTO EOLICO CAMPO DOS VENTOS	22,25	18,22	-18,11
CONJUNTO EOLICO CAMPO FORMOSO	66,88	66,99	0,16
CONJUNTO EÓLICO CAMPO LARGO	140,04	151,92	8,48
CONJUNTO EOLICO CAMPO LARGO 2	176,04	192,50	9,35
CONJUNTO EOLICO CANUDOS I	38,21	30,15	-21,09
CONJUNTO EOLICO CARCARA II	28,25	18,31	-35,19
CONJUNTO EOLICO CARNAUBAS	29,62	27,26	-7,97
CONJUNTO EOLICO CASA NOVA II	20,44	28,55	39,68
CONJUNTO EOLICO CERRO CHATO	120,56	117,03	-2,93
CONJUNTO EÓLICO CHAFARIZ NORTE	53,79	58,31	8,40
CONJUNTO EOLICO CHAFARIZ SUL I	58,02	45,08	-22,30
CONJUNTO EÓLICO CHAFARIZ SUL II	64,10	58,28	-9,08
CONJUNTO EOLICO CHAPADA I	116,23	97,25	-16,33
CONJUNTO EOLICO CHAPADA II	103,44	84,36	-18,45
CONJUNTO EOLICO CHAPADA III	121,71	99,52	-18,23
CONJUNTO EOLICO CHAPADINHA I	124,83	103,29	-17,26
CONJUNTO EOLICO CRISTAL	53,83	50,01	-7,10
CONJUNTO EOLICO CRISTALANDIA	37,40	49,17	31,47
CONJUNTO EOLICO CUMARU	59,00	56,40	-4,41
CONJUNTO EOLICO CURVA DOS VENTOS	30,88	24,31	-21,28
CONJUNTO EOLICO CUTIA	63,79	59,76	-6,32
CONJUNTO EOLICO DELFINA	117,33	111,36	-5,09
CONJUNTO EOLICO DOS ARACAS	76,67	58,43	-23,79
CONJUNTO EOLICO FAISA	24,12	29,12	20,73
CONJUNTO EOLICO FILGUEIRA	18,90	16,61	-12,12
CONJUNTO EOLICO FOLHA DE SERRA	18,81	14,88	-20,89
CONJUNTO EOLICO FOLHA LARGA	182,29	193,95	6,40
CONJUNTO EOLICO FOLHA LARGA SUL	71,12	71,11	-0,01
CONJUNTO EOLICO GAMELEIRA	21,79	18,66	-14,36
CONJUNTO EOLICO GENTIO DO OURO I	178,75	175,07	-2,06
CONJUNTO EOLICO GPEXPAN	61,58	61,93	0,57
CONJUNTO EOLICO ICARAI	14,67	22,70	54,74
CONJUNTO EOLICO IGAPORA II	167,19	119,65	-28,43
CONJUNTO EOLICO ITAREMA V	19,31	37,25	92,91
CONJUNTO EOLICO JANDAIA	16,92	12,99	-23,23
CONJUNTO EOLICO JANDAIRA I	25,85	26,24	1,51
CONJUNTO EOLICO JANDAIRA III	20,90	17,61	-15,74
CONJUNTO EOLICO JERUSALEM	85,29	73,57	-13,74
CONJUNTO EOLICO LAGOA DO BARRO I	174,02	178,88	2,79
CONJUNTO EOLICO LAGOA DOS BARROS	45,75	48,50	6,01
CONJUNTO EOLICO LAGOA DOS VENTOS	479,67	449,78	-6,23
CONJUNTO EOLICO LARANJEIRAS	314,92	260,50	-17,28

## Produção Eólica por Usina

Usina	Programado (MWmed)	Verificado (MWmed)	Desvio %
CONJUNTO EOLICO LIVRAMENTO 3	0,00	4,09	0,00
CONJUNTO EOLICO MACACOS	17,06	17,98	5,39
CONJUNTO EOLICO MANGUE SECO	14,60	11,98	-17,95
CONJUNTO EOLICO MARMELEIRO 2	130,31	83,84	-35,66
CONJUNTO EOLICO MODELO	15,60	16,34	4,74
CONJUNTO EOLICO MONTE DO RONCA	44,00	31,26	-28,95
CONJUNTO EOLICO MONTE VERDE	142,69	158,27	10,92
CONJUNTO EOLICO MORRAO	48,46	54,56	12,59
CONJUNTO EOLICO MORRO DO CHAPEU SUL	84,48	88,91	5,24
CONJUNTO EOLICO MORRO DO CHAPEU SUL II	180,83	149,94	-17,08
CONJUNTO EOLICO MORRO DOS VENTOS	32,88	32,09	-2,40
CONJUNTO EOLICO MORRO DOS VENTOS II	21,10	19,89	-5,73
CONJUNTO EOLICO MUNDO NOVO	18,00	35,37	96,50
CONJUNTO EOLICO NOVO HORIZONTE	0,00	90,42	0,00
CONJUNTO EOLICO OESTE SERIDO	0,00	117,90	0,00
CONJUNTO EOLICO OITIS	262,92	244,85	-6,87
CONJUNTO EOLICO OLHO DAGUA	17,10	15,65	-8,48
CONJUNTO EOLICO OUROLANDIA II	0,00	176,76	0,00
CONJUNTO EOLICO PAPAGAIOS	9,44	12,52	32,63
CONJUNTO EOLICO PARANATAMA	58,06	77,15	32,88
CONJUNTO EÓLICO PAULINO NEVES	73,21	100,39	37,13
CONJUNTO EOLICO PEDRA BRANCA	92,96	110,96	19,36
CONJUNTO EOLICO PEDRA CHEIROSA	7,06	8,62	22,10
CONJUNTO EÓLICO PELOURINHO	27,62	23,10	-16,36
CONJUNTO EOLICO PITOMBEIRA	24,15	14,67	-39,25
CONJUNTO EOLICO QUINA	45,15	35,14	-22,17
CONJUNTO EOLICO QUINTA 138 KV	53,75	40,21	-25,19
CONJUNTO EOLICO QUINTA 69 KV	41,29	33,96	-17,75
CONJUNTO EOLICO RENASCENCA	33,25	27,45	-17,44
CONJUNTO EOLICO RENASCENCA V	18,31	21,38	16,77
CONJUNTO EOLICO RIACHÃO	25,52	20,07	-21,36
CONJUNTO EOLICO RIO DO VENTO	199,52	159,23	-20,19
CONJUNTO EOLICO RIO DO VENTO EXPANSAO	206,17	185,26	-10,14
CONJUNTO EOLICO SANTA CLARA	24,19	22,20	-8,23
CONJUNTO EOLICO SANTA EUGENIA	137,06	157,44	14,87
CONJUNTO EOLICO SANTA ROSA MUNDO NOVO	56,73	54,50	-3,93
CONJUNTO EOLICO SANTA ROSALIA	32,44	63,14	94,64
CONJUNTO EOLICO SANTA VITÓRIA DO PALMAR	292,94	367,64	25,50
CONJUNTO EOLICO SANTO AGOSTINHO	79,98	87,95	9,96
CONJUNTO EOLICO SANTO INACIO	31,10	22,56	-27,46
CONJUNTO EOLICO SAO BASILIO	93,48	89,46	-4,30
CONJUNTO EOLICO SAO CLEMENTE	54,12	59,05	9,11
CONJUNTO EOLICO SÃO MIGUEL	18,56	16,66	-10,24
CONJUNTO EOLICO SAO ROQUE	358,25	367,97	2,71
CONJUNTO EOLICO SERRA AZUL	59,88	54,32	-9,29
CONJUNTO EOLICO SERRA DA BABILONIA	154,42	134,54	-12,87
CONJUNTO EOLICO SERRA DE SANTANA 12	40,04	20,42	-49,00

## Produção Eólica por Usina

Usina	Programado (MWmed)	Verificado (MWmed)	Desvio %
CONJUNTO EOLICO SERRA DE SANTANA 3	45,54	23,77	-47,80
CONJUNTO EOLICO SERRA DO MATO	19,40	23,33	20,26
CONJUNTO EOLICO SERRA DO MEL A	88,90	52,49	-40,96
CONJUNTO EOLICO SERRA DO MEL B	91,17	58,10	-36,27
CONJUNTO EOLICO SERRA DO MEL II A	64,46	39,71	-38,40
CONJUNTO EOLICO SERRA DO MEL II B	71,06	52,09	-26,70
CONJUNTO EOLICO SERRA DO SERIDO	140,50	113,98	-18,88
CONJUNTO EOLICO SERROTE A	34,79	42,95	23,46
CONJUNTO EOLICO TACARATU	37,65	50,52	34,18
CONJUNTO EOLICO TACARATU II	44,71	31,40	-29,77
CONJUNTO EOLICO TAIBA	9,58	13,11	36,85
CONJUNTO EOLICO TAMBORIL I	19,35	14,38	-25,68
CONJUNTO EOLICO TAMBORIL II	19,27	22,45	16,50
CONJUNTO EOLICO TANQUE NOVO	91,15	68,66	-24,67
CONJUNTO EOLICO TERRA SANTA	19,60	16,64	-15,10
CONJUNTO EOLICO TRAIRI	29,96	37,72	25,90
CONJUNTO EOLICO TUCANO	73,75	108,52	47,15
CONJUNTO EOLICO UMARI	62,19	59,68	-4,04
CONJUNTO EOLICO UMBURANAS	194,08	198,73	2,40
CONJUNTO EOLICO UNIAO DOS VENTOS	54,31	46,35	-14,66
CONJUNTO EÓLICO VENTOS DA BAHIA	129,27	109,32	-15,43
CONJUNTO EOLICO VENTOS DE SAO VITOR	129,94	144,09	10,89
CONJUNTO EOLICO VENTOS DO PIAUI II	134,71	130,40	-3,20
CONJUNTO EÓLICO VENTOS DO PIAUI III	0,00	0,00	0,00
CONJUNTO EOLICO VIAMAO 3	22,71	23,60	3,92
CVA_CTV ACARA I	1,58	1,74	10,13
EO MALHADINHA I	6,85	12,92	88,61
EOL ALEGRIA I	4,65	2,71	-41,72
EOL CIDREIRA1	13,71	17,00	24,00
EOL ICARAIZINHO	4,60	8,36	81,74
EOL MIASSABA3	7,42	6,01	-19,00
EOL PRA FORMOSA	8,71	10,37	19,06
EOL REI VENTO 1	5,35	4,26	-20,37
EOL REI VENTO 3	5,65	5,30	-6,19
EOL XANGRILA	6,00	10,15	69,17
PQU ALPEPE EOL	53,58	53,58	0,00
PQU BAOEBA EOL	53,73	53,73	0,00
PQU BASESE EOL	3,92	3,92	0,00
PQU CECE EOL	16,15	16,15	0,00
PQU CEPB EOL	14,69	14,69	0,00
PQU CERN EOL	3,29	3,29	0,00
PQU PERNPB EOL	34,71	34,71	0,00
PQU PERNRN EOL	32,79	32,79	0,00
PQU PIPI EOL	25,75	25,75	0,00
PQU PRPR EOL	0,00	0,00	0,00
PQU PRSC EOL	1,71	1,71	0,00
PQU RJRJ EOL	2,94	2,94	0,00

## Produção Eólica por Usina

Usina	Programado (MWmed)	Verificado (MWmed)	Desvio %
EQU RSRS EOL	11,04	11,04	0,00
EQU SCSC EOL	0,00	0,00	0,00
VNT S.FERNANDO4	0,00	10,26	0,00

## Produção Solar Acumulada

Subsistema	GWh no Dia	GWh acumulado no Mês até o Dia	GWh acumulado no Ano até o Dia
Norte	9,59	19,06	985,85
Nordeste	66,81	128,44	7.647,15
Sul	15,56	33,91	3.334,71
Sudeste/Centro-Oeste	97,15	193,87	10.903,86
Sistema Interligado Nacional	189,12	375,28	22.871,57

Subsistema	MWmed no Dia	MWmed no Mês até o Dia	MWmed no Ano até o Dia
Norte	399,73	396,99	333,96
Nordeste	2.783,84	2.675,78	2.590,50
Sul	648,23	706,51	1.129,65
Sudeste/Centro-Oeste	4.048,06	4.038,97	3.693,72
Sistema Interligado Nacional	7.879,86	7.818,25	7.747,82

## Produção Solar por Usina

Usina	Programado (MWmed)	Verificado (MWmed)	Desvio %
CONJUNTO FOTOVOLTAICO ABAIARA 230KV	47,35	52,66	11,21
CONJUNTO FOTOVOLTAICO ACU III 230KV	0,00	142,41	0,00
CONJUNTO FOTOVOLTAICO ALEX	83,17	94,19	13,25
CONJUNTO FOTOVOLTAICO ARAXÁ	22,46	29,64	31,97
CONJUNTO FOTOVOLTAICO ARINOS 2 500 KV	0,00	61,00	0,00
CONJUNTO FOTOVOLTAICO BANABUIU 230KV	0,00	73,97	0,00
CONJUNTO FOTOVOLTAICO BELMONTE	110,83	122,94	10,93
CONJUNTO FOTOVOLTAICO B JL SOLAR	11,31	8,71	-22,99
CONJUNTO FOTOVOLTAICO BOA HORA	36,15	72,13	99,53
CONJUNTO FOTOVOLTAICO BOM JESUS	18,06	14,77	-18,22
CONJUNTO FOTOVOLTAICO BOM NOME 138KV	0,00	11,28	0,00
CONJUNTO FOTOVOLTAICO BRIGIDA	39,54	44,34	12,14
CONJUNTO FOTOVOLTAICO CALCARIO	34,21	37,86	10,67
CONJUNTO FOTOVOLTAICO CASTILHO	59,56	62,74	5,34
CONJUNTO FOTOVOLTAICO CIRANDA	56,83	62,21	9,47
CONJUNTO FOTOVOLTAICO DRACENA	19,17	19,17	0,00
CONJUNTO FOTOVOLTAICO FLORESTA	21,60	23,97	10,97
CONJUNTO FOTOVOLTAICO FRANCISCO SA	29,02	55,58	91,52
CONJUNTO FOTOVOLTAICO FUTURA	197,35	186,81	-5,34
CONJUNTO FOTOVOLTAICO GUAIMBÉ	33,73	34,51	2,31
CONJUNTO FOTOVOLTAICO HELIO VALGAS	163,15	161,03	-1,30
CONJUNTO FOTOVOLTAICO HORIZONTE MP	24,19	19,21	-20,59
CONJUNTO FOTOVOLTAICO ITUVERAVA	61,65	45,87	-25,60
CONJUNTO FOTOVOLTAICO JAÍBA	40,79	42,41	3,97
CONJUNTO FOTOVOLTAICO JAIBA V	17,65	47,73	170,42
CONJUNTO FOTOVOLTAICO JANAUBA	299,08	309,51	3,49
CONJUNTO FOTOVOLTAICO JUAZEIRO SOLAR	30,85	27,94	-9,43
CONJUNTO FOTOVOLTAICO JUAZEIRO SOLAR 2	45,04	51,69	14,76
CONJUNTO FOTOVOLTAICO LAPA	17,52	12,96	-26,03

CONJUNTO FOTOVOLTAICO LAR DO SOL	145,29	142,60	-1,85
CONJUNTO FOTOVOLTAICO LAVRAS	39,77	50,75	27,61
CONJUNTO FOTOVOLTAICO LUZIA	28,62	31,26	9,22
CONJUNTO FOTOVOLTAICO MARANGATU	0,00	0,00	0,00
CONJUNTO FOTOVOLTAICO MONTE VERDE SOLAR	22,69	27,83	22,65
CONJUNTO FOTOVOLTAICO NOVA OLINDA	69,04	75,13	8,82
CONJUNTO FOTOVOLTAICO PARACATU	76,90	88,48	15,06
CONJUNTO FOTOVOLTAICO PEDRANOPOLIS	20,12	24,62	22,37
CONJUNTO FOTOVOLTAICO PEREIRA BARRETO	53,08	48,15	-9,29
CONJUNTO FOTOVOLTAICO PIRAPORA 2	95,38	102,85	7,83
CONJUNTO FOTOVOLTAICO RIBEIRO GONÇALVES	0,00	0,00	0,00
CONJUNTO FOTOVOLTAICO RIO ALTO	60,02	57,23	-4,65
CONJUNTO FOTOVOLTAICO SANTA LUZIA II 500 KV	42,54	58,19	36,79
CONJUNTO FOTOVOLTAICO SAO BASILIO	52,06	46,22	-11,22
CONJUNTO FOTOVOLTAICO SAO GONÇALO	113,65	112,69	-0,84
CONJUNTO FOTOVOLTAICO SAO GONÇALO A	0,31	0,00	-100,00
CONJUNTO FOTOVOLTAICO SÃO PEDRO	14,17	10,09	-28,79
CONJUNTO FOTOVOLTAICO SERRA DO MATO	19,83	20,07	1,21
CONJUNTO FOTOVOLTAICO SERRA DO MEL C	0,00	74,60	0,00
CONJUNTO FOTOVOLTAICO SERTÃO SOLAR BARREIRAS	27,02	22,42	-17,02
CONJUNTO FOTOVOLTAICO SOL DO CERRADO	162,71	139,46	-14,29
CONJUNTO FOTOVOLTAICO SOL DO FUTURO	15,81	14,37	-9,11
CONJUNTO FOTOVOLTAICO SOL DO SERTAO	135,33	103,10	-23,82
CONJUNTO FOTOVOLTAICO TACARATU	1,56	0,70	-55,13
CONJUNTO FOTOVOLTAICO UFV SJP	54,92	51,82	-5,64
MMGD SUDESTE N	0,00	0,00	0,00
MMGD SUDESTE P	0,00	0,00	0,00
PQU ACRAC MMGD	21,81	21,81	0,00
PQU ALPAL MMGD	58,11	58,11	0,00
PQU ALPEPE FOTOV	6,75	6,75	0,00
PQU ALPPE MMGD	123,21	123,21	0,00
PQU BAOEBA FOTOV	17,33	17,33	0,00
PQU BOEBA MMGD	44,08	44,08	0,00
PQU BSCAL MMGD	5,60	5,60	0,00
PQU BSSBA MMGD	144,27	144,27	0,00
PQU BSSES MMGD	44,42	44,42	0,00
PQU CECE FOTOV	0,00	0,00	0,00
PQU CECE MMGD	178,44	178,44	0,00
PQU CEPB FOTOV	31,10	31,10	0,00
PQU CEPB MMGD	0,00	0,00	0,00
PQU CEPE MMGD	0,00	0,00	0,00
PQU CERN MMGD	0,00	0,00	0,00
PQU DFDF MMGD	68,06	68,06	0,00
PQU DFGO MMGD	7,47	7,47	0,00
PQU ESES MMGD	111,21	111,21	0,00
PQU GOGO MMGD	233,91	233,91	0,00
PQU MAMA MMGD	113,69	113,69	0,00
PQU MATO MMGD	71,35	71,35	0,00
PQU MCMG FOTOV	22,13	22,13	0,00
PQU MCMG MMGD	695,88	695,88	0,00
PQU MMAM MMGD	18,99	18,99	0,00
PQU MMAP MMGD	11,00	11,00	0,00
PQU MMPA MMGD	2,62	2,62	0,00
PQU MSMS MMGD	187,60	187,60	0,00

PQU MIMI FOTOV	0,35	0,35	0,00
PQU MIMI MGD	333,87	333,87	0,00
PQU PAPA MGD	159,00	159,00	0,00
PQU PATR MGD	0,00	0,00	0,00
PQU PBRNRN FOTOV	0,00	0,00	0,00
PQU PBRPB MGD	61,96	61,96	0,00
PQU PBRRN MGD	128,19	128,19	0,00
PQU PIPI FOTOV	15,06	15,06	0,00
PQU PIPI MGD	95,65	95,65	0,00
PQU PRMS MGD	18,21	18,21	0,00
PQU PRPR MGD	380,83	380,83	0,00
PQU RJRJ MGD	193,91	193,91	0,00
PQU RORO MGD	44,82	44,82	0,00
PQU RRRR MGD	0,00	0,00	0,00
PQU RRSR MGD	67,41	67,41	0,00
PQU SCSC FOTOV	0,83	0,83	0,00
PQU SCSC MGD	199,16	199,16	0,00
PQU SEMG MGD	1,96	1,96	0,00
PQU SEMS MGD	6,19	6,19	0,00
PQU SPSP FOTOV	1,31	1,31	0,00
PQU SPSP MGD	679,57	679,57	0,00
PQU TON FOTOV	1,27	1,27	0,00
UFV ASSU V	9,52	11,12	16,81

## Motivo do Despacho Técnico

Valores - MWmed

Usina	Potência Instalada	Ordem de Mérito	Inflex.	Restrição Elétrica	Subst. Ordem de Mérito	Geração Fora de Mérito	Energia de Reposição	Garantia Energética	Export.	Reserva de Potência	Unit Commitment	Verificado
ANGRA 1	640,00	0,00	644,16	0,00	0,00	0,00	0,00	0,00	0,00	0,00	0,00	644,16
ANGRA 2	1.350,00	0,00	1.358,15	0,00	0,00	0,00	0,00	0,00	0,00	0,00	0,00	1.358,15
APARECIDA	166,00	29,18	77,93	0,00	0,00	0,00	0,00	0,00	0,00	0,00	0,00	83,68
B.FLUMINENSE	530,00	0,00	0,00	0,00	0,00	0,00	0,00	0,00	0,00	0,00	0,00	0,00
CANDIOTA II	350,00	0,00	0,00	0,00	0,00	0,00	0,00	0,00	0,00	0,00	0,00	0,00
CANOA S	248,57	0,00	0,00	0,00	0,00	0,00	0,00	0,00	0,00	0,00	0,00	0,00
CRISTIANO ROCHA	85,38	0,00	72,14	0,00	0,00	0,00	0,00	0,00	0,00	0,00	0,00	72,14
CUIABÁ	529,20	0,00	0,00	0,00	0,00	0,00	0,00	0,00	0,00	0,00	0,00	0,00
DAIA	44,44	0,00	0,00	0,00	0,00	0,00	0,00	0,00	0,00	0,00	0,00	0,00
GERAMAR I	165,80	0,00	0,00	0,00	0,00	0,00	0,00	0,00	0,00	0,00	0,00	0,00
GERAMAR II	165,70	0,00	0,00	0,00	0,00	0,00	0,00	0,00	0,00	0,00	0,00	0,00
JUIZ DE FORA	87,05	0,00	0,00	0,00	0,00	0,00	0,00	0,00	0,00	0,00	0,00	0,00
KARKEY 13	258,64	0,00	30,03	0,00	0,00	0,00	0,00	0,00	0,00	0,00	0,00	30,03
KARKEY 19	115,92	0,00	0,00	0,00	0,00	0,00	0,00	0,00	0,00	0,00	0,00	0,00
L O RMELO GNL	204,00	0,00	0,00	0,00	0,00	0,00	0,00	0,00	0,00	0,00	0,00	0,00
L O RMELO PCS	36,00	0,00	0,00	0,00	0,00	0,00	0,00	0,00	0,00	0,00	0,00	0,00
MANAURÁ	91,75	0,00	54,33	0,00	0,00	0,00	0,00	0,00	0,00	0,00	0,00	54,33
NO. FLUMINENSE 1	400,00	0,00	0,00	0,00	0,00	0,00	0,00	0,00	0,00	0,00	0,00	0,00
NO. FLUMINENSE 2	100,00	0,00	0,00	0,00	0,00	0,00	0,00	0,00	0,00	0,00	0,00	0,00
NO. FLUMINENSE 3	200,00	0,00	0,00	0,00	0,00	0,00	0,00	0,00	0,00	0,00	0,00	0,00
NO. FLUMINENSE 4	126,78	0,00	0,00	0,00	0,00	0,00	0,00	0,00	0,00	0,00	0,00	0,00
NOV. PIRATINGA	374,79	0,00	0,00	0,00	0,00	0,00	0,00	0,00	0,00	0,00	0,00	0,00
PAT.MF												

IRASGO	175,54	0,00	0,00	0,00	0,00	0,00	0,00	0,00	0,00	0,00	0,00	0,00
PAULINIA VERDE	15,95	0,00	15,00	0,00	0,00	0,00	0,00	0,00	0,00	0,00	0,00	15,00
PETROLINA	136,20	0,00	0,00	0,00	0,00	0,00	0,00	0,00	0,00	0,00	0,00	0,00
PONTA NEGRA	165,15	0,00	71,13	0,00	0,00	0,00	0,00	0,00	0,00	0,00	0,00	71,13
PORSUDO I	115,92	0,00	0,00	0,00	0,00	0,00	0,00	0,00	0,00	0,00	0,00	0,00
PORSUDO II	78,32	0,00	0,00	0,00	0,00	0,00	0,00	0,00	0,00	0,00	0,00	0,00
PORTO PECEMI	720,27	0,00	0,00	0,00	0,00	0,00	0,00	0,00	0,00	0,00	0,00	0,00
PORTO PECEM II	365,00	0,00	0,00	0,00	0,00	0,00	0,00	0,00	0,00	0,00	0,00	0,00
PORTO SERGIPE I	1.593,20	0,00	0,00	0,00	0,00	0,00	0,00	0,00	0,00	0,00	0,00	0,00
POTIGUAR	53,12	0,00	0,00	0,00	0,00	0,00	0,00	0,00	0,00	0,00	0,00	0,00
POTIGUAR I II	66,42	0,00	0,00	0,00	0,00	0,00	0,00	0,00	0,00	0,00	0,00	0,00
PROSPERIDADE 1	28,02	0,00	0,00	0,00	0,00	0,00	0,00	0,00	0,00	0,00	0,00	0,00
PROSPERIDADE 2	37,44	0,00	0,00	0,00	0,00	0,00	0,00	0,00	0,00	0,00	0,00	0,00
PROSPERIDADE 3	55,99	0,00	0,00	0,00	0,00	0,00	0,00	0,00	0,00	0,00	0,00	0,00
SANTACRUZ	1.086,00	0,00	0,00	0,00	0,00	0,00	0,00	0,00	0,00	0,00	0,00	0,00
SEROPEDICA	360,00	0,00	0,00	0,00	0,00	0,00	0,00	0,00	0,00	0,00	0,00	0,00
TAMBAQUI	155,74	0,00	63,59	0,00	0,00	0,00	0,00	0,00	0,00	0,00	0,00	63,59
TERMOBAHIA	185,89	0,00	31,67	0,00	0,00	0,00	0,00	0,00	0,00	0,00	0,00	31,67

## Motivo do Despacho Técnico

Valores - MWmed

Usina	Potência Instalada	Ordem de Mérito	Inflex.	Restrição Elétrica	Subst. Ordem de Mérito	Geração Fora de Mérito	Energia de Reposição	Garantia Energética	Export.	Reserva de Potência	Unit Commitment	Verificado
TERMO CABO	49,73	0,00	0,00	0,00	0,00	0,00	0,00	0,00	0,00	0,00	0,00	0,00
TERMO NORDESTE	170,85	0,00	0,00	0,00	0,00	0,00	0,00	0,00	0,00	0,00	0,00	0,00
TERMO NORTE II	349,00	0,00	0,00	0,00	0,00	0,00	0,00	0,00	0,00	0,00	0,00	0,00
TERMO PARAIABA	170,85	0,00	0,00	0,00	0,00	0,00	0,00	0,00	0,00	0,00	0,00	0,00
TERMO PERNAMBUCO	532,75	0,00	0,00	0,00	0,00	0,00	0,00	0,00	0,00	0,00	0,00	0,00
TERMO RIO	989,20	0,00	273,17	0,00	0,00	0,00	0,00	0,00	0,00	0,00	0,00	273,17
TRES LAGOAS	350,00	0,00	0,00	0,00	0,00	0,00	0,00	0,00	0,00	0,00	0,00	0,00
U.ARAUCARIA	484,15	0,00	0,00	0,00	0,00	0,00	0,00	0,00	0,00	0,00	0,00	0,00
U.JLACERDA-A 1	100,00	0,00	0,00	0,00	0,00	0,00	0,00	0,00	0,00	0,00	0,00	0,00
U.JLACERDA-A 2	132,00	0,00	0,00	0,00	0,00	0,00	0,00	0,00	0,00	0,00	0,00	0,00
U.JLACERDA-B	220,00	0,00	0,00	0,00	0,00	0,00	0,00	0,00	0,00	0,00	0,00	0,00
U.JLACERDA-C	330,00	0,00	301,75	0,00	0,00	0,00	0,00	0,00	0,00	0,00	0,00	301,75
U.NV.VENEZIA2	178,21	0,00	0,00	0,00	0,00	0,00	0,00	0,00	0,00	0,00	0,00	0,00
U.PIRATINGA	385,06	0,00	0,00	0,00	0,00	0,00	0,00	0,00	0,00	0,00	0,00	0,00
U.URUGAIANA	639,90	0,00	0,00	0,00	0,00	0,00	0,00	0,00	0,00	0,00	0,00	0,00
US. FIGUEIRA	20,00	0,00	0,00	0,00	0,00	0,00	0,00	0,00	0,00	0,00	0,00	0,00
USI CAMPOS	25,00	0,00	0,00	0,00	0,00	0,00	0,00	0,00	0,00	0,00	0,00	0,00
UT ERB CANDEI	16,79	0,00	3,79	0,00	0,00	0,00	0,00	0,00	0,00	0,00	0,00	3,79
UT ONCA PINTADA	50,00	0,00	0,00	0,00	0,00	0,00	0,00	0,00	0,00	0,00	0,00	0,00
UT TE												

RMOMA CAE	928,70	0,00	0,00	0,00	0,00	0,00	0,00	0,00	0,00	0,00	0,00	0,00
UT.CA M.GRA NDE	169,08	0,00	0,00	0,00	0,00	0,00	0,00	0,00	0,00	0,00	0,00	0,00
UT.IB IRITE	235,00	0,00	0,00	0,00	0,00	0,00	0,00	0,00	0,00	0,00	0,00	0,00
UT.MA RACAN AUI	164,00	0,00	0,00	0,00	0,00	0,00	0,00	0,00	0,00	0,00	0,00	0,00
UT.MA RANHA O 3	518,80	0,00	0,00	0,00	0,00	0,00	0,00	0,00	0,00	0,00	0,00	0,00
UT.MA RANHA O 4	337,60	0,00	0,00	0,00	0,00	0,00	0,00	0,00	0,00	0,00	0,00	0,00
UT.MA RANHA O 5	337,60	0,00	0,00	0,00	0,00	0,00	0,00	0,00	0,00	0,00	0,00	0,00
UT.PA RNAIB A 4	56,28	0,00	0,00	0,00	0,00	0,00	0,00	0,00	0,00	0,00	0,00	0,00
UT.PA RNAIB A V	365,32	0,00	0,00	0,00	0,00	0,00	0,00	0,00	0,00	0,00	0,00	0,00
UT.PO R.ITA QUI	360,14	0,00	0,00	0,00	0,00	0,00	0,00	0,00	0,00	0,00	0,00	0,00
UT.TE RMOCE ARA	220,00	0,00	0,00	0,00	0,00	0,00	0,00	0,00	0,00	0,00	0,00	0,00
UT.XA VANTE S	53,58	0,00	0,00	0,00	0,00	0,00	0,00	0,00	0,00	0,00	0,00	0,00
UTE A TLANT ICO 1	218,74	0,00	207,21	0,00	0,00	0,00	0,00	0,00	0,00	0,00	0,00	207,21
UTE A TLANT ICO 2	271,26	0,00	0,03	0,00	0,00	0,00	0,00	0,00	0,00	0,00	0,00	0,03
UTE B. BO NITA I	10,32	0,00	3,77	0,00	0,00	0,00	0,00	0,00	0,00	0,00	0,00	3,77
UTE C UBATA O	216,00	0,00	118,70	0,00	0,00	0,00	0,00	0,00	0,00	0,00	0,00	118,70
UTE G LOBAL I	148,80	0,00	0,00	0,00	0,00	0,00	0,00	0,00	0,00	0,00	0,00	0,00
UTE G LOBAL II	148,80	0,00	0,00	0,00	0,00	0,00	0,00	0,00	0,00	0,00	0,00	0,00
UTE G NA I	1.338,30	0,00	0,00	0,00	0,00	0,00	0,00	0,00	0,00	0,00	0,00	0,00
UTE J ARAQU I	155,74	0,00	62,93	0,00	0,00	0,00	0,00	0,00	0,00	0,00	0,00	62,93
UTE M ARLIM AZUL	565,50	0,00	0,00	0,00	0,00	0,00	0,00	0,00	0,00	0,00	0,00	0,00

## Motivo do Despacho Técnico

Valores - MWmed

Usina	Potência Instalada	Ordem de Mérito	Inflex.	Restrição Elétrica	Subst. Ordem de Mérito	Geração Fora de Mérito	Energia de Reposição	Garantia Energética	Export.	Reserva de Potência	Unit Commitment	Verificado
UTE MAUA 3	590,75	137,34	350,42	0,56	0,00	0,00	0,00	0,00	0,00	0,00	79,75	485,57
UTE PAMPA SUL	345,00	0,00	279,74	0,00	0,00	0,00	0,00	0,00	0,00	0,00	0,00	279,74
UTE PERNAMB. 3	200,79	0,00	0,00	0,00	0,00	0,00	0,00	0,00	0,00	0,00	0,00	0,00
UTE PIVOACAO 1	74,96	0,00	0,00	0,00	0,00	0,00	0,00	0,00	0,00	0,00	0,00	0,00
UTE SAOSEPE	8,00	0,00	0,00	0,00	0,00	0,00	0,00	0,00	0,00	0,00	0,00	0,00
UTE S. TA. VICTORIA	41,40	0,00	31,35	0,00	0,00	0,00	0,00	0,00	0,00	0,00	0,00	31,35
UTE SUAPE II	381,26	0,00	0,00	0,00	0,00	0,00	0,00	0,00	0,00	0,00	0,00	0,00
UTE SYKUE 1	30,00	0,00	0,00	0,00	0,00	0,00	0,00	0,00	0,00	0,00	0,00	0,00
UTE VIANA	174,60	0,00	0,00	0,00	0,00	0,00	0,00	0,00	0,00	0,00	0,00	0,00
UTE VIANA 1	37,48	0,00	0,00	0,00	0,00	0,00	0,00	0,00	0,00	0,00	0,00	0,00
VALE DO ACU	322,96	0,00	0,00	0,00	0,00	0,00	0,00	0,00	0,00	0,00	0,00	0,00
W. ARJONA GAS	177,00	0,00	0,00	0,00	0,00	0,00	0,00	0,00	0,00	0,00	0,00	0,00
W. ARJONA OLEO	177,00	0,00	0,00	0,00	0,00	0,00	0,00	0,00	0,00	0,00	0,00	0,00

## Reserva Girante na Demanda Máxima do SIN

Área de Operação	Disponibilidade Sincronizada (a)	Geração Verificada (b)	Reserva Girante (c = a - b)	Hora
CO SR-NE	14.902	13.895	1.007	14:41:00
CO SR-N	37.075	35.673	1.401	
CO SR-SE	31.779	27.063	4.716	
CO SR-S	17.691	17.460	231	
SIN	101.447	94.091	7.356	

- Geração Disponível Sincronizada = Potência instalada - Perda de potência devido a manutenções, restrições de unidades geradoras e unidades geradoras desligadas por conveniência operativa.

- A geração de Itaipu está incluída no COSR-SE.

## Carga Horária por Subsistema

Valores - MWmed

Subsistema	Sudeste/Centro-Oeste			Sul		
	Previsto MWh/h	Verificado MWh/h	Desvio %	Previsto MWh/h	Verificado MWh/h	Desvio %
1	43.718,49	43.672,02	-0,11	11.574,50	11.499,10	-0,65
2	41.761,00	41.863,89	0,25	11.050,00	10.970,97	-0,72
3	40.572,50	40.636,25	0,16	10.720,00	10.613,60	-0,99
4	39.878,50	39.911,23	0,08	10.610,00	10.521,25	-0,84
5	39.890,50	39.823,22	-0,17	10.717,50	10.515,31	-1,89
6	41.499,68	41.239,19	-0,63	11.369,00	11.188,50	-1,59
7	43.943,12	43.390,74	-1,26	12.761,67	12.367,20	-3,09
8	45.985,44	45.617,59	-0,80	14.214,75	13.779,42	-3,06
9	48.654,61	48.463,37	-0,39	15.560,22	15.309,70	-1,61
10	50.407,21	50.399,75	-0,01	16.025,42	15.924,96	-0,63
11	51.912,41	52.034,97	0,24	16.494,37	16.443,77	-0,31
12	52.772,47	52.842,09	0,13	16.525,65	16.630,21	0,63
13	52.697,53	52.485,48	-0,40	15.475,35	15.669,97	1,26
14	54.191,89	53.608,00	-1,08	16.045,43	16.086,19	0,25
15	54.969,16	54.579,44	-0,71	16.556,06	16.428,08	-0,77
16	55.081,82	54.766,41	-0,57	16.499,47	16.266,66	-1,41
17	54.936,12	54.799,62	-0,25	16.450,28	16.006,68	-2,70
18	53.469,83	53.465,94	-0,01	15.888,37	15.691,14	-1,24
19	54.820,67	54.834,95	0,03	16.114,50	15.774,03	-2,11
20	54.116,50	54.179,78	0,12	15.923,00	15.418,47	-3,17
21	53.754,50	53.684,08	-0,13	15.198,50	14.867,30	-2,18
22	53.164,50	53.389,28	0,42	14.803,00	14.441,98	-2,44
23	51.302,50	51.492,93	0,37	14.138,50	13.638,69	-3,54
24	48.676,00	48.672,91	-0,01	13.160,50	12.582,12	-4,39

## Carga Horária por Subsistema

Valores - MWmed

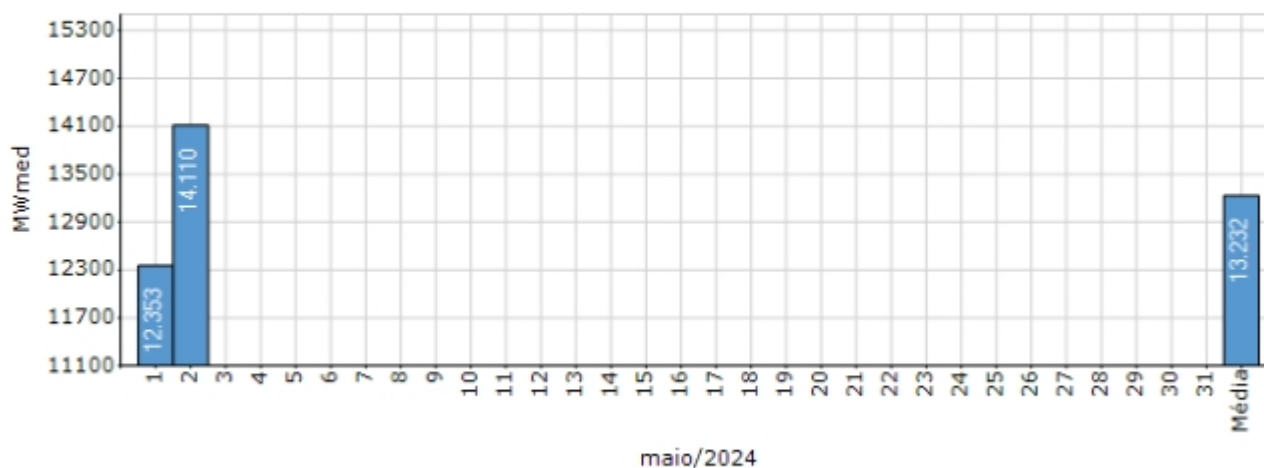
Subsistema	Nordeste			Norte		
	Previsto MWh/h	Verificado MWh/h	Desvio %	Previsto MWh/h	Verificado MWh/h	Desvio %
1	12.209,01	13.000,63	6,48	7.791,00	7.880,36	1,15
2	11.852,50	12.645,09	6,69	7.639,00	7.749,00	1,44
3	11.556,50	12.277,24	6,24	7.481,00	7.600,01	1,59
4	11.392,00	12.053,31	5,81	7.325,50	7.389,92	0,88
5	11.309,47	11.950,73	5,67	7.200,50	7.262,06	0,85
6	11.040,55	11.756,42	6,48	7.082,16	7.124,98	0,60
7	10.605,27	11.600,37	9,38	6.776,07	6.666,01	-1,62
8	10.961,07	12.292,29	12,14	6.770,36	6.579,23	-2,82
9	11.755,17	12.884,18	9,60	7.143,01	6.920,25	-3,12
10	12.132,78	13.115,45	8,10	7.400,31	7.177,18	-3,02
11	12.500,35	13.191,87	5,53	7.635,44	7.597,57	-0,50
12	12.719,32	13.268,53	4,32	7.615,70	7.783,94	2,21
13	12.418,49	12.761,09	2,76	7.655,73	7.733,22	1,01
14	12.689,28	13.110,95	3,32	7.935,71	8.068,49	1,67
15	13.128,01	13.541,87	3,15	8.205,41	8.475,65	3,29
16	13.188,24	13.942,54	5,72	8.237,72	8.465,97	2,77
17	13.206,78	14.210,83	7,60	8.133,62	8.410,30	3,40
18	13.365,54	14.073,57	5,30	7.871,20	8.123,10	3,20
19	13.652,50	14.188,89	3,93	7.676,02	7.871,14	2,54
20	13.577,50	13.953,87	2,77	7.797,50	8.017,53	2,82
21	13.563,00	13.918,89	2,62	7.912,00	8.080,21	2,13
22	13.826,00	14.320,02	3,57	8.075,50	8.249,43	2,15
23	13.694,00	14.374,41	4,97	8.164,00	8.337,05	2,12
24	13.230,50	13.922,41	5,23	8.109,50	8.252,96	1,77

## Carga Diária por Subsistema

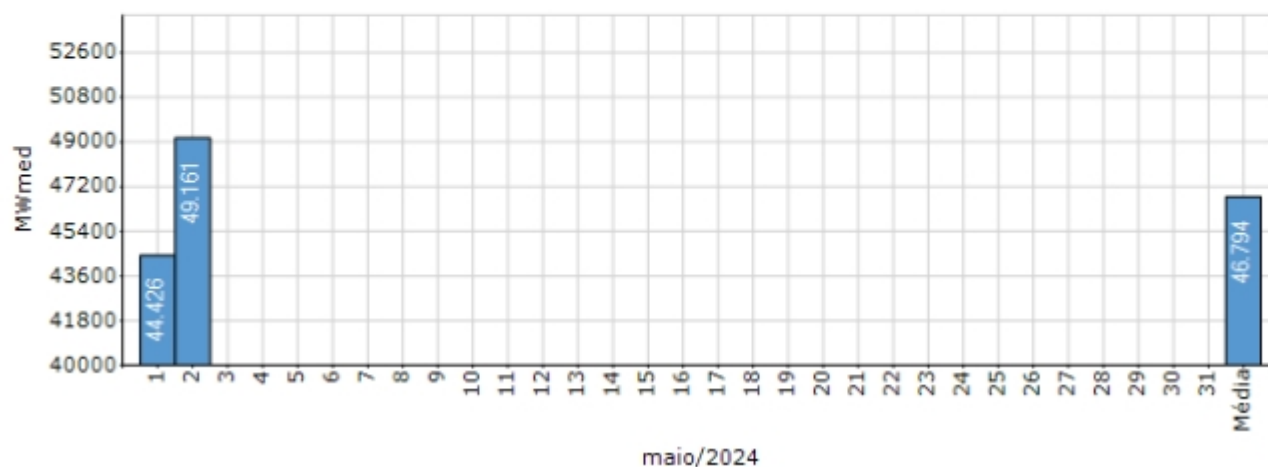
Subsistema	GWh no Dia	GWh acumulado no Mês até o Dia	GWh acumulado no Ano até o Dia
Sudeste/Centro-Oeste	1.179,85	2.246,08	136.336,06
Sul	338,64	635,11	42.538,78
Nordeste	316,36	601,99	38.972,06
Norte	185,82	359,33	21.717,63
Sistema Interligado Nacional	2.020,66	3.842,51	239.564,54

Subsistema	MWmed no Dia	MWmed no Mês até o Dia	MWmed no Ano até o Dia
Sudeste/Centro-Oeste	49.160,55	46.793,31	46.184,30
Sul	14.109,80	13.231,38	14.410,16
Nordeste	13.181,48	12.541,54	13.201,92
Norte	7.742,32	7.486,12	7.356,92
Sistema Interligado Nacional	84.194,14	80.052,35	81.153,30

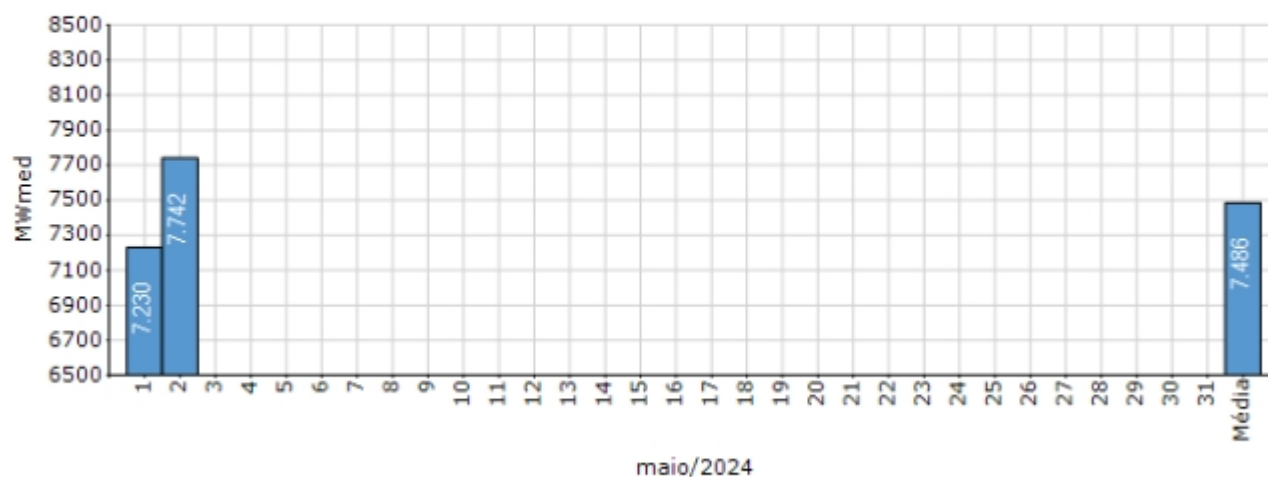
### Subsistema Sul



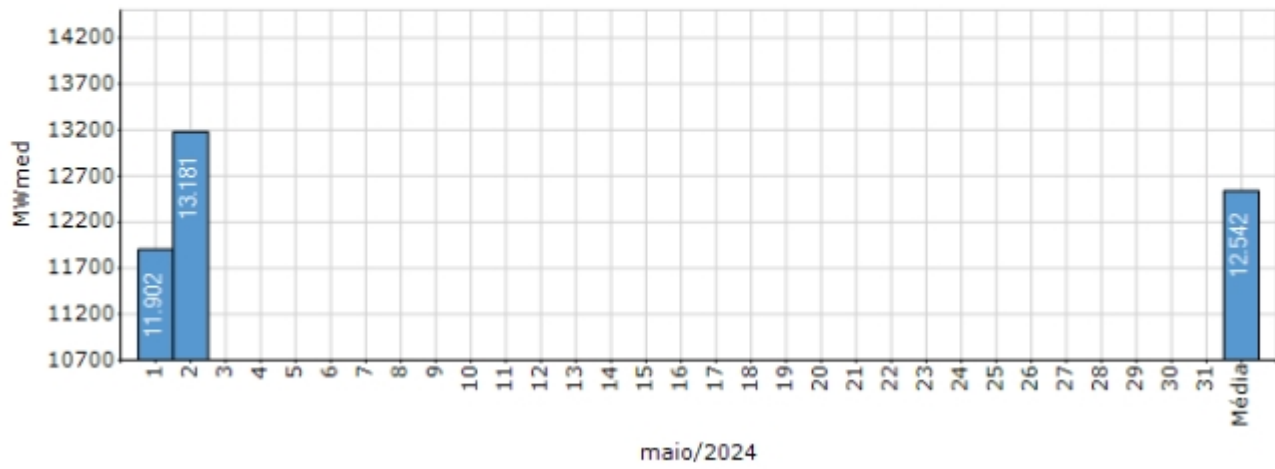
### Subsistema Sudeste/Centro-Oeste



### Subsistema Norte



### Subsistema Nordeste



## Demanda Máxima

Demanda Máximas Instantâneas				
Subsistema	Referência	Valor (MW)	Data	Hora
Sudeste/Centro-Oeste	Do Dia	55.291	02/05/2024	16:12
	Recorde	61.389	14/11/2023	14:20
Sul	Do Dia	16.853	02/05/2024	11:13
	Recorde	21.751	07/02/2024	14:03
Nordeste	Do Dia	14.654	02/05/2024	22:05
	Recorde	16.313	27/11/2023	11:25
Norte	Do Dia	8.530	02/05/2024	14:35
	Recorde	9.089	26/09/2023	14:48
SIN	Do Dia	94.092	02/05/2024	14:41
	Recorde	102.477	15/03/2024	14:37

## Integração de Novos Equipamentos e Linhas de Transmissão no SIN

### Observações

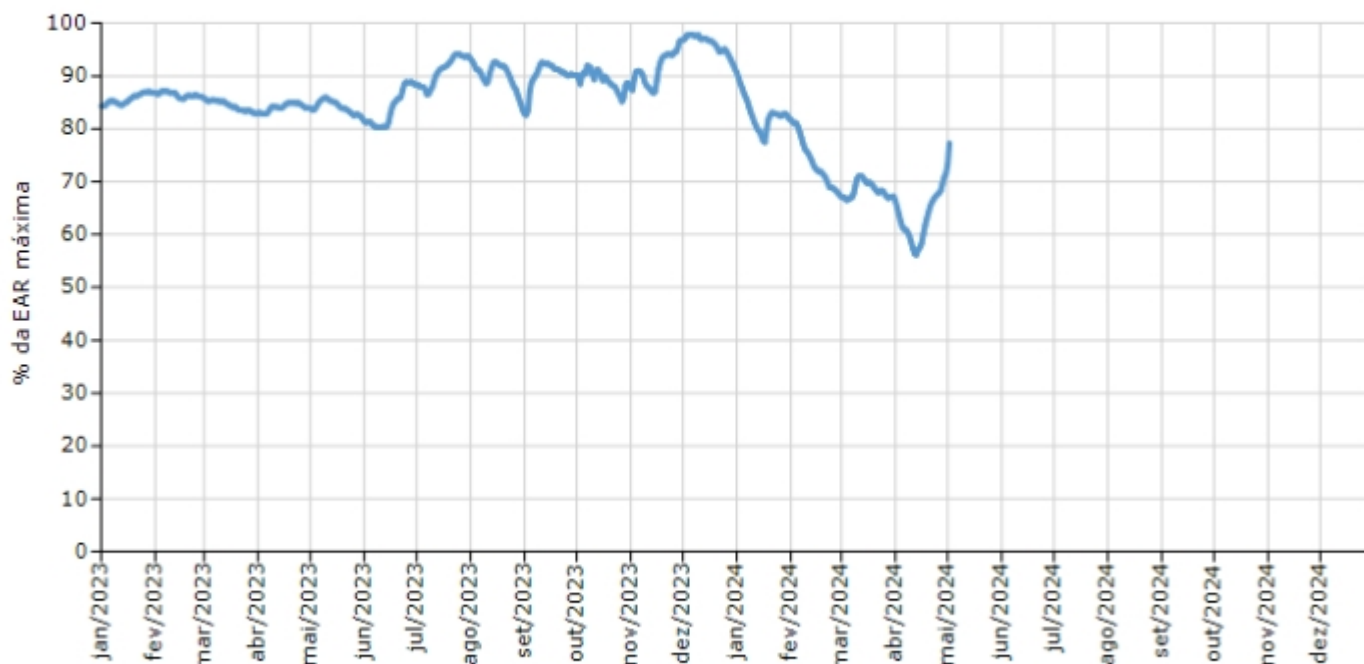
Não houve integração de novos equipamentos e linhas de transmissão neste dia.

## **Principais Ocorrências no SIN**

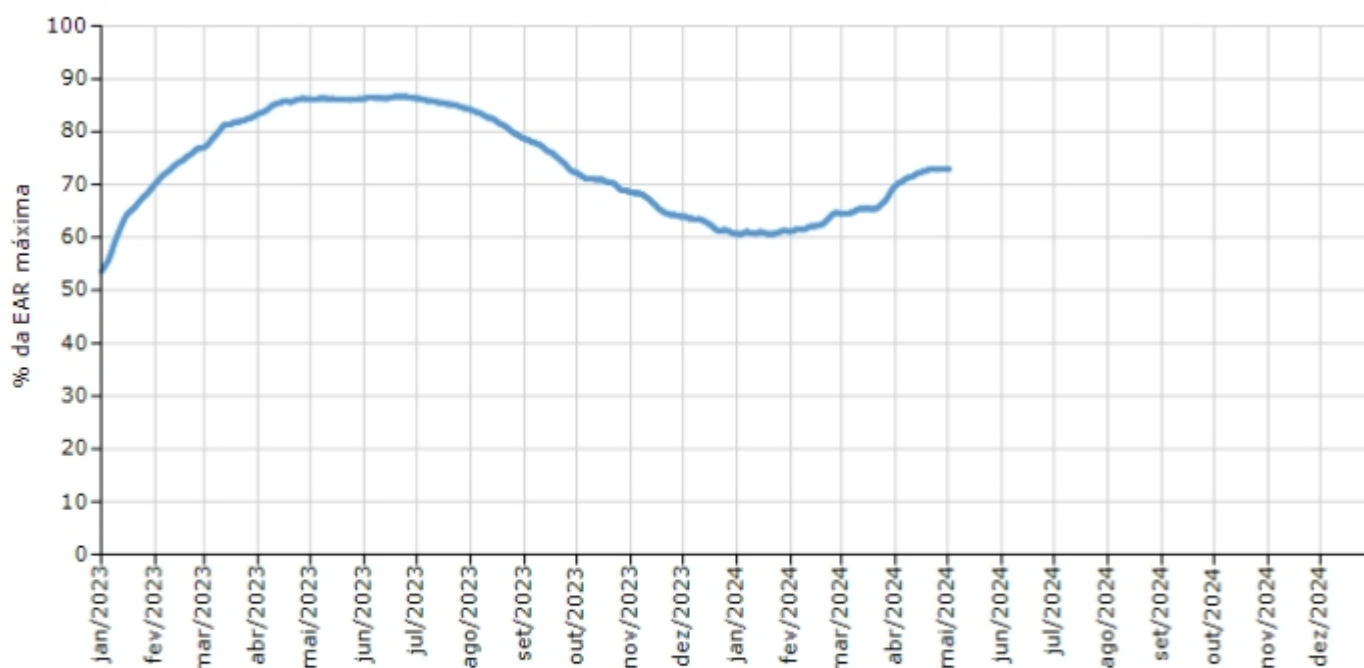
No dia 02/05/2024 não foram verificadas ocorrências significativas com origem na Rede de Operação do Sistema Interligado Nacional – SIN, envolvendo interrupção de cargas.

## Acompanhamento dos Armazenamentos

### Sul



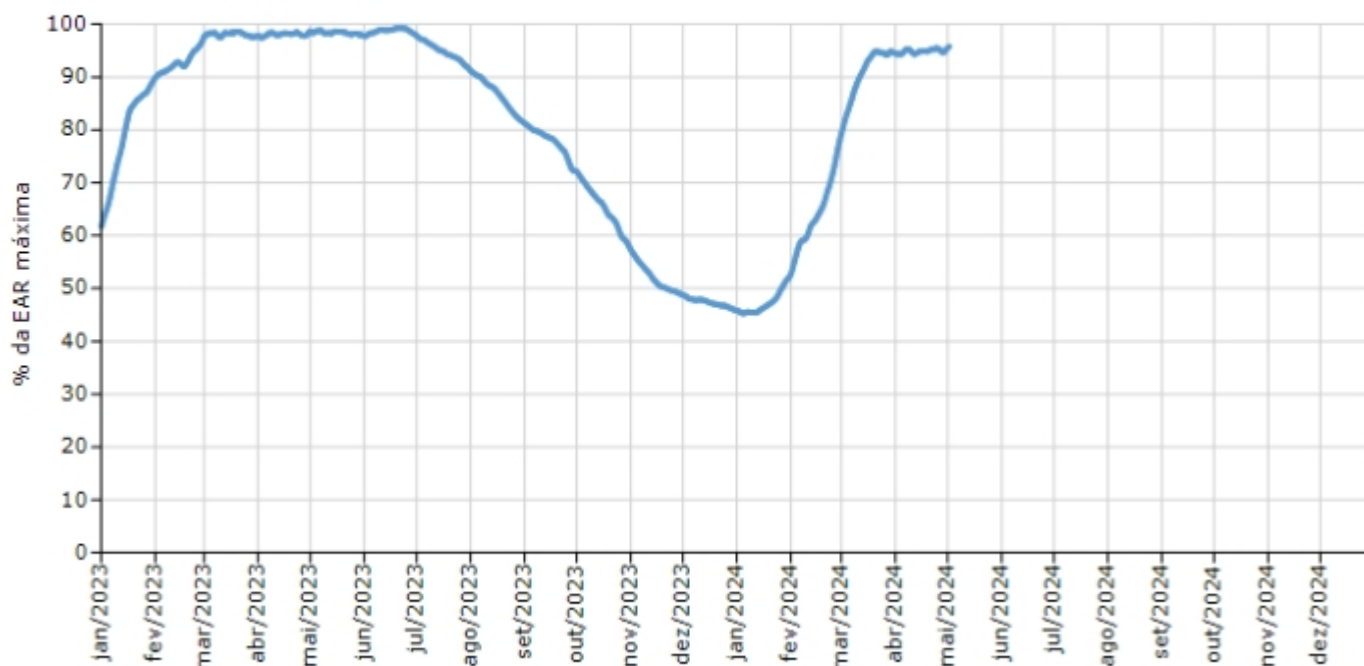
### Sudeste



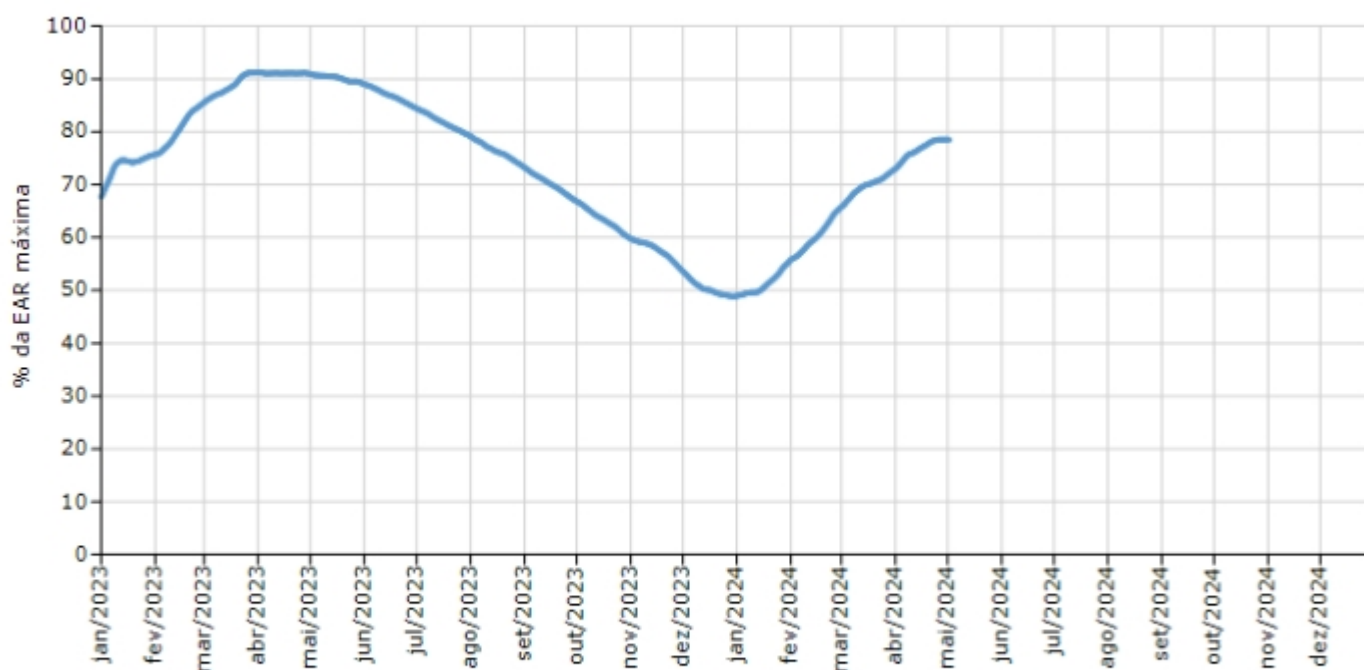
— Curva de Energia Armazenada Verificada

## Acompanhamento dos Armazenamentos

### Norte



### Nordeste



— Curva de Energia Armazenada Verificada

## Varição de Energia Armazenada

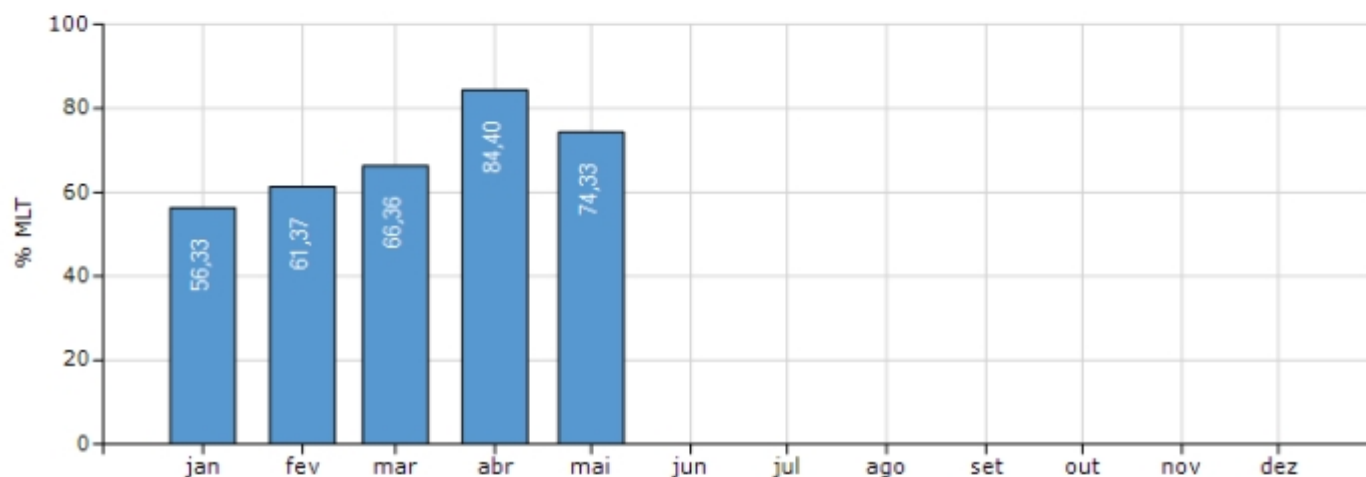
Energia Armazenada	Sul	SE/CO	Norte	NE
Capacidade Máxima (MWhês)	20.459	204.615	15.302	51.691
Armazenamento ao final do dia (MWhês)	15.821	149.282	14.659	40.560
Armazenamento ao final do dia (%)	77,33	72,96	95,80	78,47
Varição em relação dia anterior (%)	4,23	-0,01	0,26	-0,07
Varição acumulada mensal (%)	4,23	-0,01	0,26	-0,07

## Energia Natural Afluente

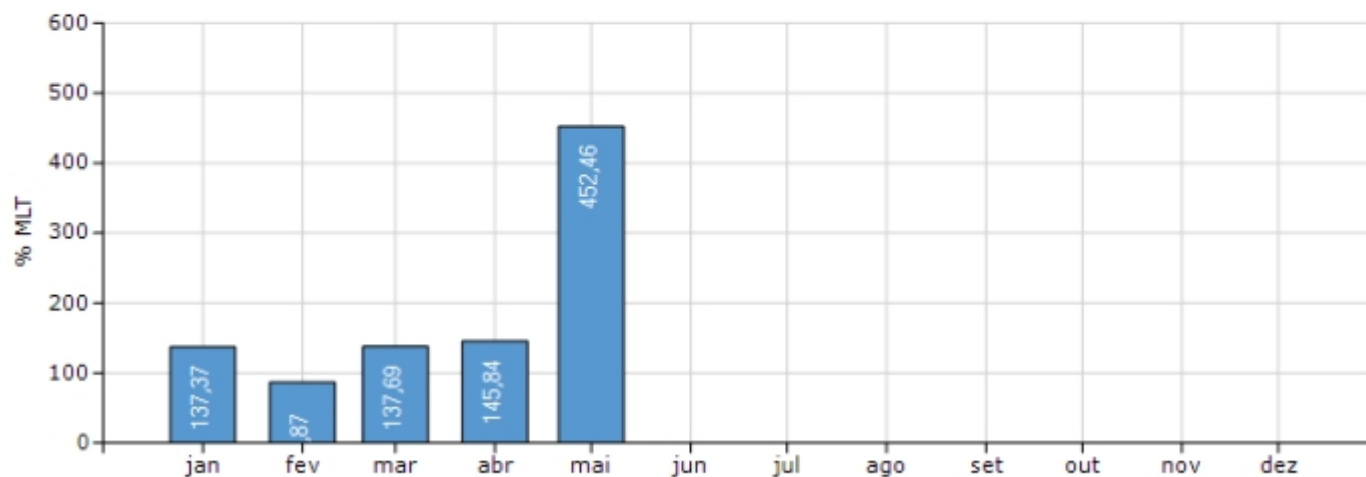
Subsistema	% MLT no dia	% MLT acumulado no Mês até o Dia	ENA Bruta (MWmed) no dia	ENA Bruta (MWmed) acumulada até o dia
Norte	107,94	108,17	22.113	22.159
Nordeste	72,22	73,95	4.987	5.106
Sul	598,55	452,46	51.658	39.049
Sudeste/Centro-Oeste	73,25	74,33	29.174	29.605

Obs: dados referentes à ENA Bruta: (Vazão Natural) × (Produtividade a 65% do Vol. Útil)

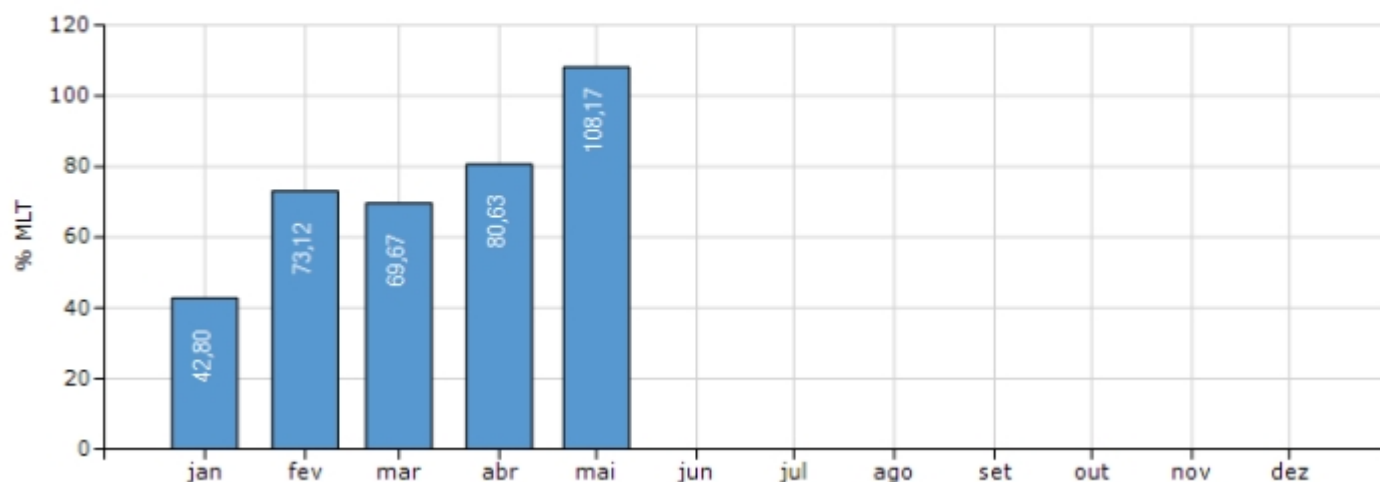
### Subsistema Sudeste / Centro-Oeste



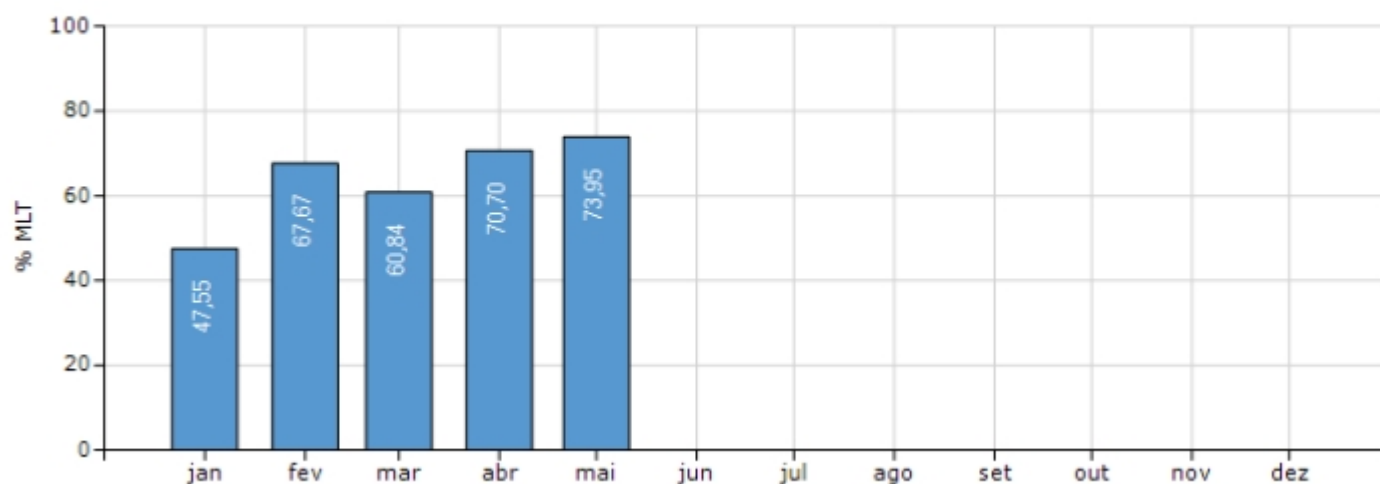
### Subsistema Sul



### Subsistema Norte

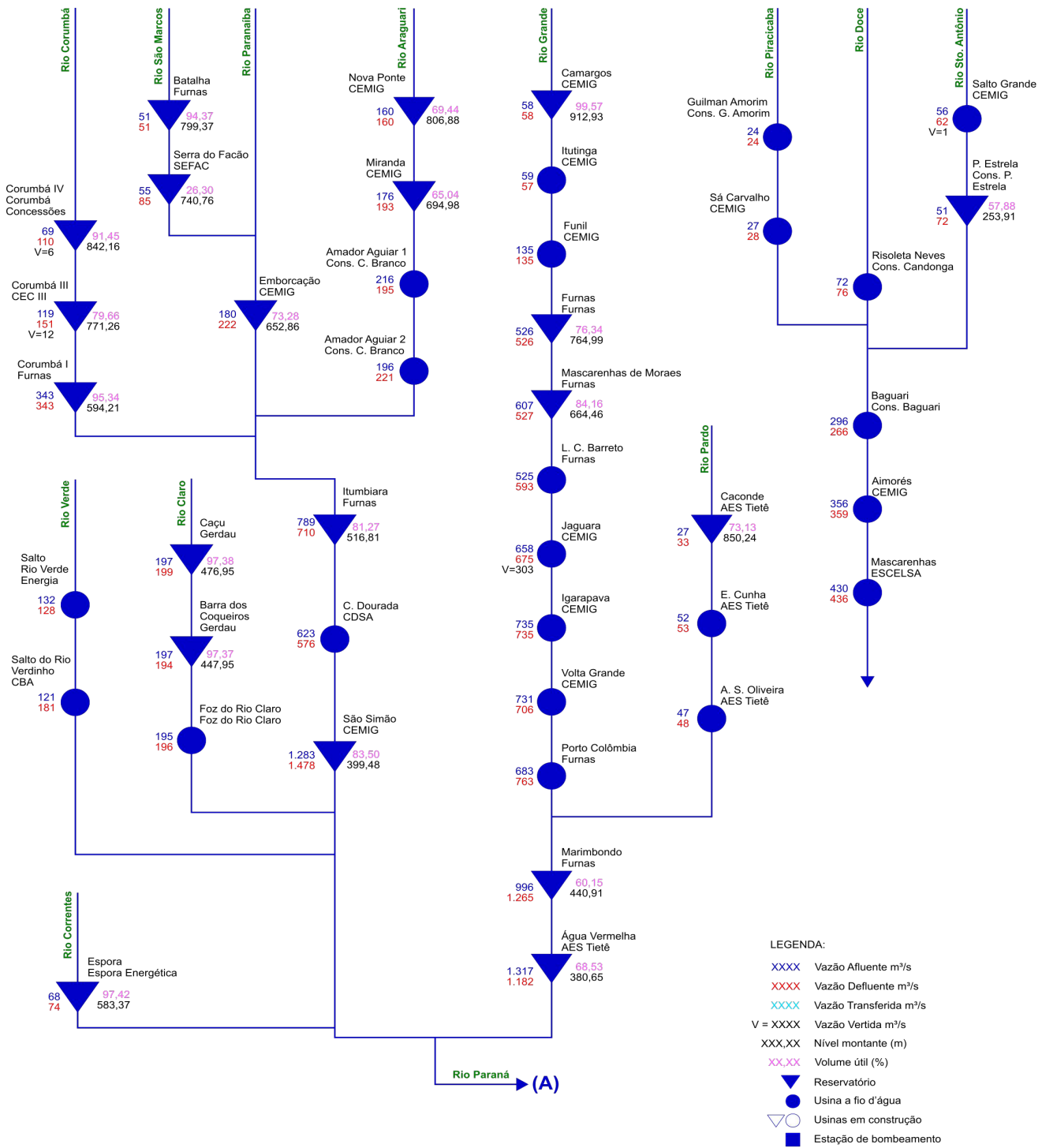


### Subsistema Nordeste



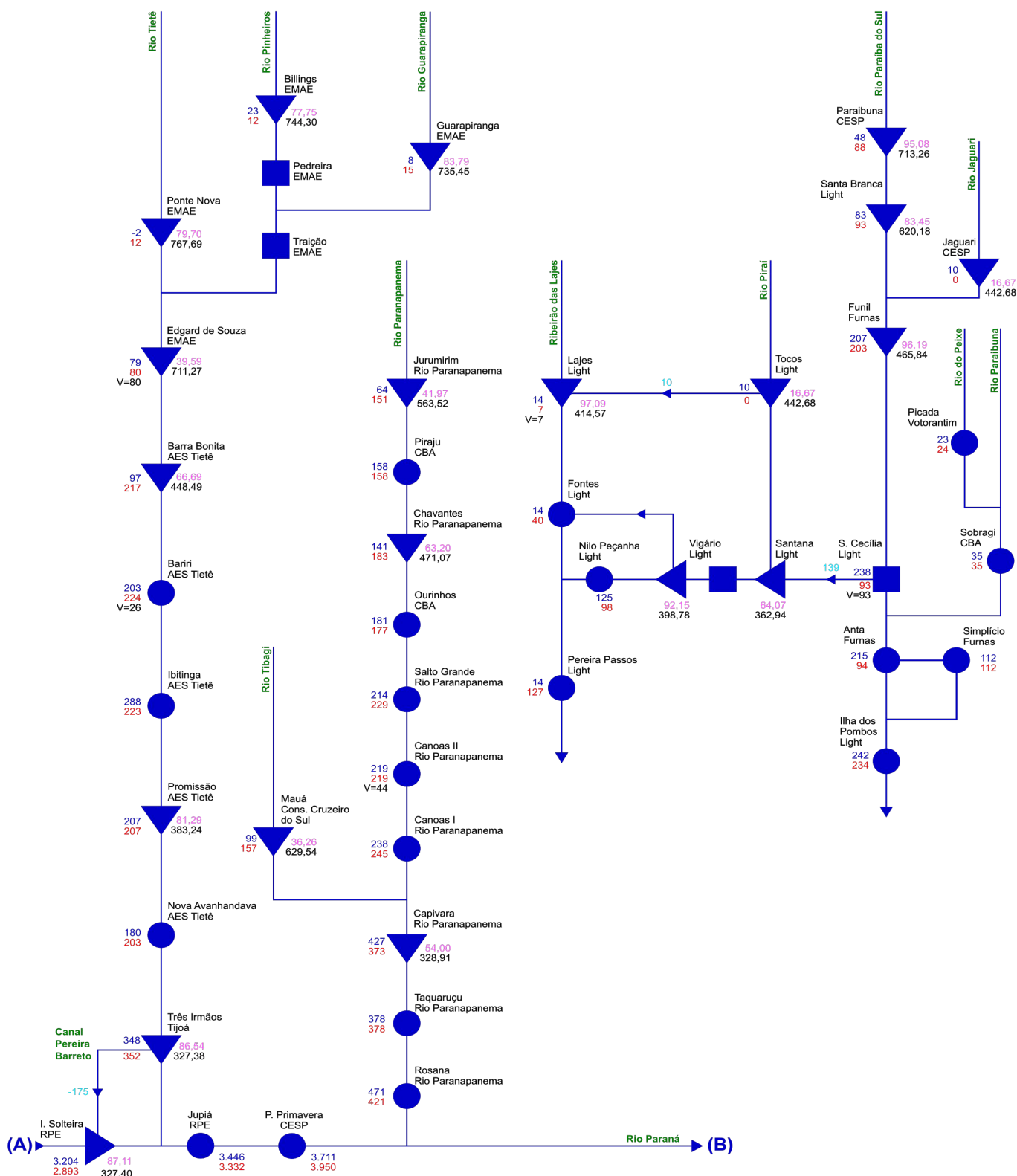
# Diagrama Esquemático das Usinas Hidroelétricas do SIN

## Bacias do Paranaíba, Grande e Doce



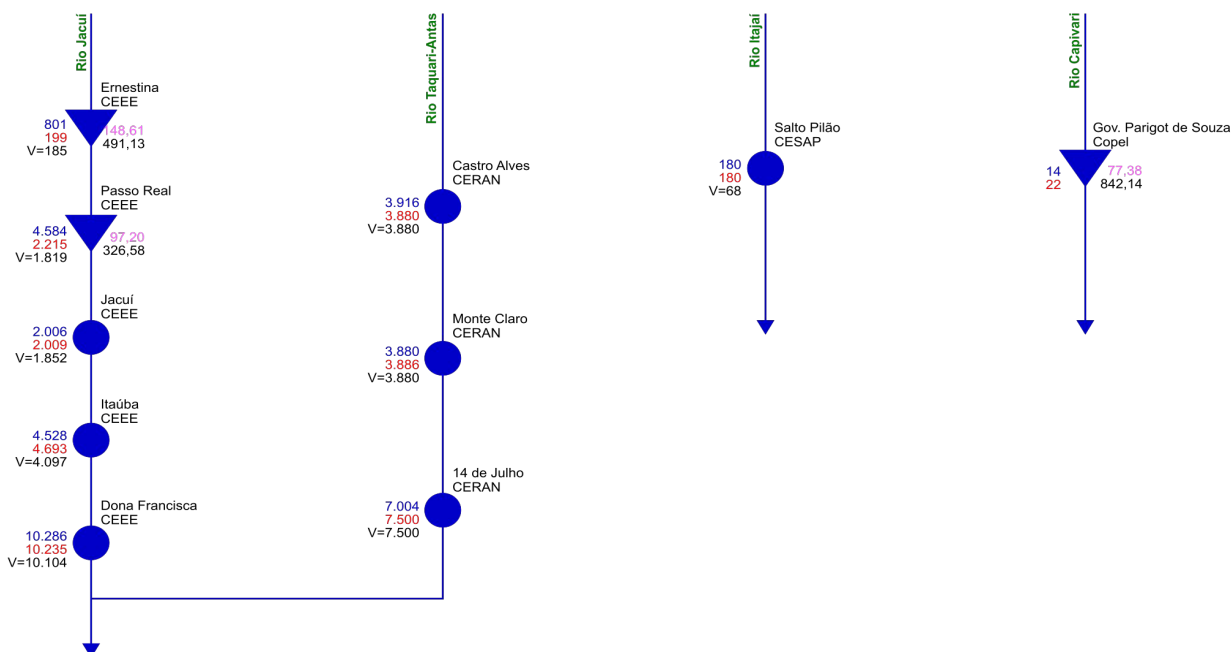
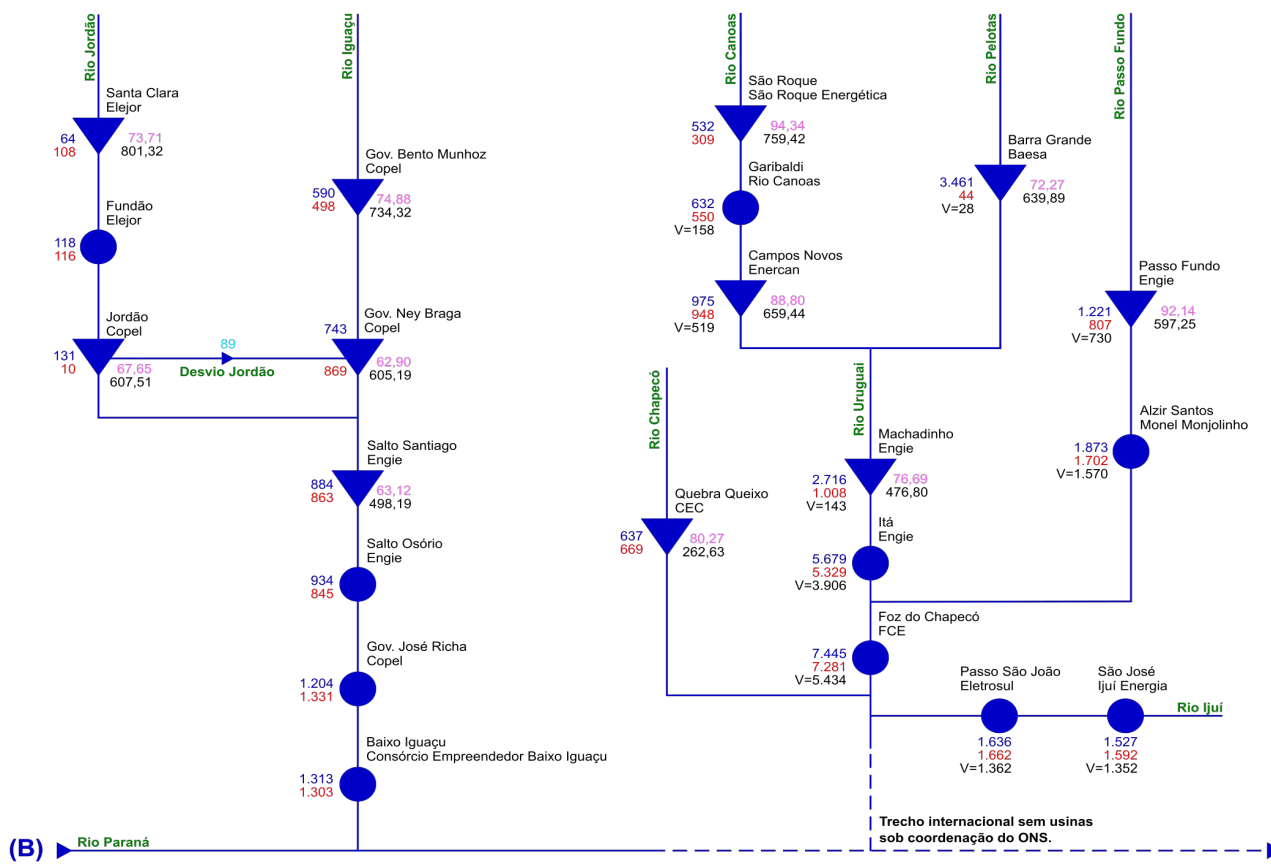
# Diagrama Esquemático das Usinas Hidroelétricas do SIN

## Bacias do Tietê, Paranapanema, Paraná e Paraíba do Sul



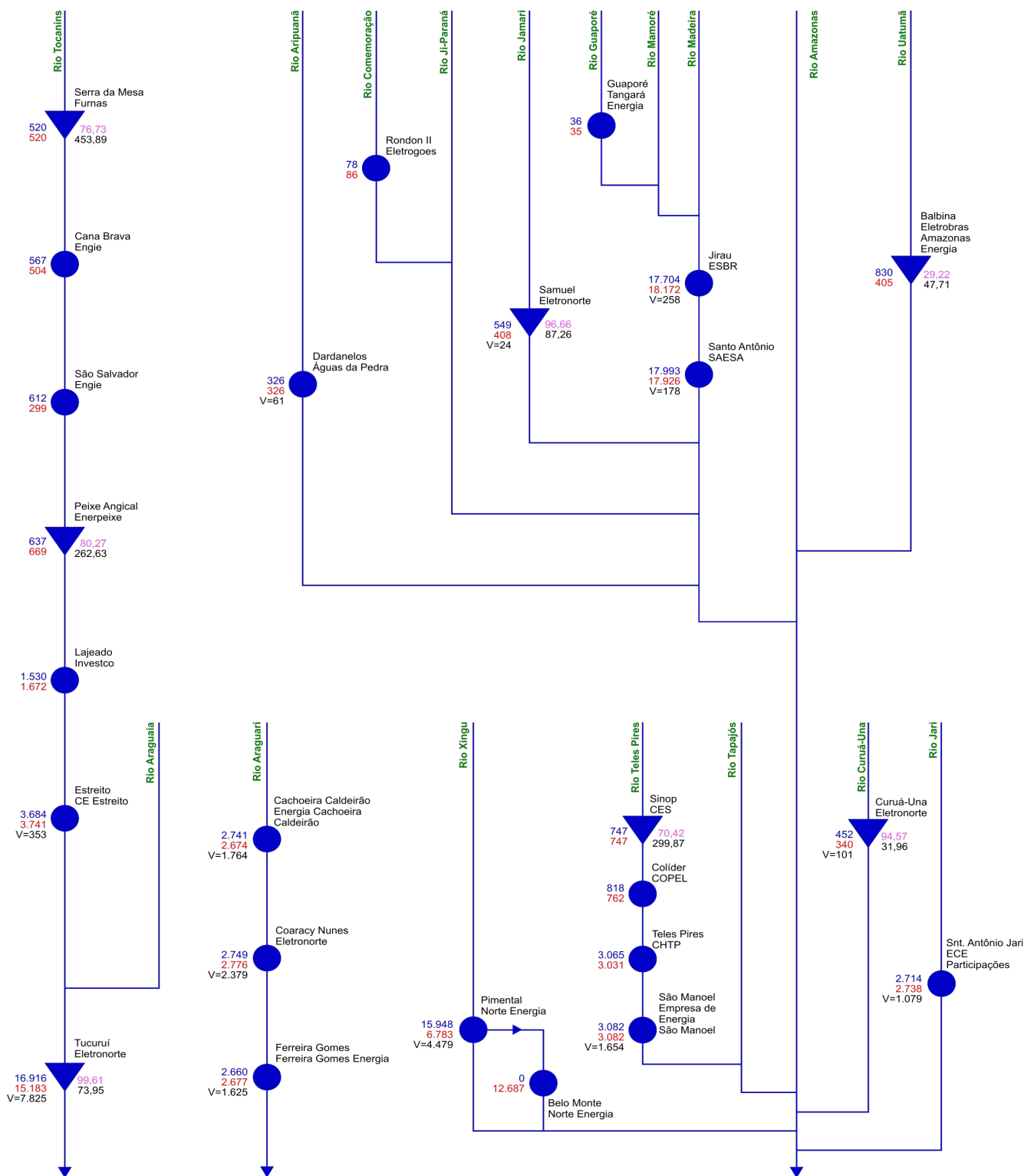
# Diagrama Esquemático das Usinas Hidroelétricas do SIN

## Bacias do Iguaçu, Uruguai, Jacuí e Capivari



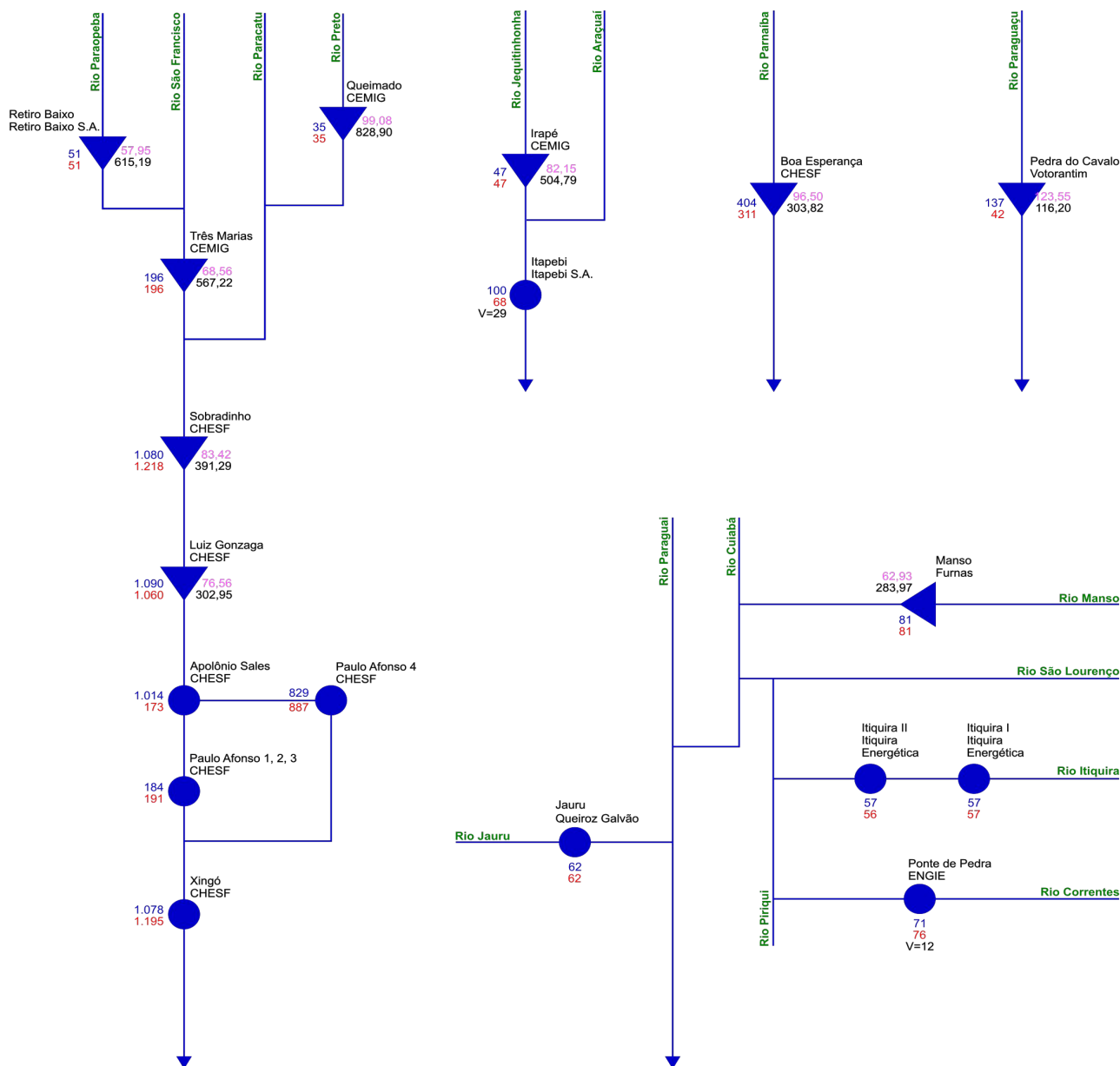
# Diagrama Esquemático das Usinas Hidroelétricas do SIN

## Bacias do Tocantins, Amazonas e Araguaari



## Diagrama Esquemático das Usinas Hidroelétricas do SIN

### Bacias do São Francisco, Paranaíba, Jequitinhonha, Paraguaçu e Paraguai



## Dados Hidráulicos dos Reservatórios

### Subsistema Sul

Bacia	Reservatório	Nível - m	Volume Útil - %	Vazão - m <sup>3</sup> /s			
				Afluência	Defluência	Vertida	Transferida
CAPIVARI	G. P. SOUZA	842,14	77,38	14	22	0	0
ITAJAI	SALTO PILAO	319,55	164,27	180	180	68	0
IGUACU	G. B. MUNHOZ	734,32	74,88	590	498	0	0
	SEGREDO	605,19	62,90	743	869	0	-89
	SANTA CLARA-PR	801,32	73,71	64	108	0	0
	FUNDÃO	705,40	80,70	118	116	0	0
	JORDÃO	607,51	67,65	131	10	0	89
	SALTO SANTIAGO	498,19	63,12	884	863	0	0
	SALTO OSORIO	396,47	92,68	934	845	0	0
	SALTO CAXIAS	324,65	82,35	1.204	1.331	0	0
	BAIXO IGUACU	258,57	55,96	1.313	1.303	0	0
JACUI	ERNESTINA	491,13	148,61	801	199	185	0
	PASSO REAL	326,58	97,20	4.584	2.215	1.819	0
	JACUI	278,93	81,39	2.006	2.009	1.852	0
	ITAUBA	182,52	87,41	4.528	4.693	4.097	0
	D. FRANCISCA	99,30	256,37	10.286	10.235	10.104	0
	CASTRO ALVES	244,68	643,37	3.916	3.880	3.880	0
	MONTE CLARO	151,86	554,93	3.880	3.886	3.880	0
	14 DE JULHO	104,39	138,92	7.004	7.500	7.500	0
	CANASTRA	545,83	100,00	3	1	1	0
PARANAPANEMA	MAUA	629,54	36,26	99	157	0	0
URUGUAI	SAO ROQUE	759,42	94,34	532	309	0	0
	GARIBALDI	705,51	122,29	632	550	158	0
	CAMPOS NOVOS	659,44	88,80	975	948	519	0
	BARRA GRANDE	639,89	72,27	3.461	44	28	0
	MACHADINHO	476,80	76,69	2.716	1.008	143	0
	ITÁ	368,72	77,48	5.679	5.329	3.906	0
	PASSO FUNDO	597,25	92,14	1.221	807	730	0
	MONJOLINHO	331,39	248,70	1.873	1.702	1.570	0
	FOZ CHAPECO	264,49	48,64	7.445	7.281	5.434	0
	QUEBRA QUEIXO	545,35	25,95	72	115	0	0
	SAO JOSE	153,90	23,00	1.527	1.592	1.352	0
PASSO SAO JOAO	128,12	82,58	1.636	1.662	1.362	0	

## Dados Hidráulicos dos Reservatórios

### Subsistema Sudeste

Bacia	Reservatório	Nível - m	Volume Útil - %	Vazão - m <sup>3</sup> /s			
				Afluência	Defluência	Vertida	Transferida
AMAZONAS	GUAPORE	479,13	85,85	36	35	0	0
	JIRAU	88,10	66,07	17.704	18.172	258	0
	SANTO ANTONIO	71,29	99,20	17.993	17.926	178	0
	SAMUEL	87,26	96,66	549	408	24	0
	RONDON II	267,23	80,97	78	86	0	0
	DARDANELOS	213,59	19,58	326	326	61	0
	SINOP	299,87	70,42	747	747	0	0
	COLIDER	271,62	36,67	818	762	0	0
	TELES PIRES	220,42	95,82	3.065	3.031	0	0
SAO MANOEL	161,44	100,00	3.082	3.082	1.654	0	
DOCE	CANDONGA	327,23	72,32	72	76	0	0
	GUILM. AMORIM	494,47	81,32	24	24	0	0
	SA CARVALHO	372,13	77,27	27	28	0	0
	SANTONIO CM	358,74	0,00	59	59	4	56
	SALTO GRANDE CM	354,00	74,47	56	62	1	0
	PORTO ESTRELA	253,91	57,88	51	72	0	0
	BAGUARI	184,80	58,23	296	266	0	0
	AIMORES	89,88	70,43	356	359	0	0
	MASCARENHAS	60,45	75,25	430	436	0	0
GRANDE	CAMARGOS	912,93	99,57	58	58	0	0
	ITUTINGA	885,64	91,47	59	57	0	0
	FUNIL-MG	807,99	95,01	135	135	0	0
	FURNAS	764,99	76,34	526	526	0	0
	M. MORAES	664,46	84,16	607	527	0	0
	L. C. BARRETO	620,24	42,93	525	593	0	0
	JAGUARA	557,48	66,00	658	675	303	0
	IGARAPAVA	512,00	49,49	735	735	0	0
	VOLTA GRANDE	494,01	36,27	731	706	0	0
	P. COLOMBIA	466,40	52,03	683	763	0	0
	CACONDE	850,24	73,13	27	33	0	0
	E. DA CUNHA	664,78	94,88	52	53	0	0
	LIMOEIRO	572,87	97,43	47	48	0	0
	MARIMBONDO	440,91	60,15	996	1.265	0	0
A. VERMELHA	380,65	68,53	1.317	1.182	0	0	
ITABAPOANA	ROSAL	554,96	99,14	24	24	0	0
JEQUITINHONHA	IRAPE	504,79	82,15	47	47	0	0
MUCURI	STA. CLARA-MG	84,98	77,94	27	26	0	0
SANTA MARIA VIT	SUIÇA	348,80	60,16	6	6	0	0
PARAIBA DO SUL	PARAIBUNA	713,26	95,08	48	88	0	0
	SANTA BRANCA	620,18	83,45	83	93	0	0
	JAGUARI	623,09	100,63	18	24	1	0
	FUNIL	465,84	96,19	207	203	0	0
	SANTA CECILIA	352,58	76,09	238	93	93	139
	PICADA	659,01	60,00	23	24	0	0
	SOBRAGI	437,11	66,67	35	35	0	0
	ANTA	251,38	88,00	215	94	0	112
	SIMPLICIO	250,34	77,65	112	112	0	0
	ILHA POMBOS	139,79	90,22	242	234	0	0
	SANTANA	362,94	64,07	9	0	0	133
	VIGARIO	398,78	92,15	131	126	126	0
	NILO PEÇANHA	398,82	0,00	125	98	0	0
	TOCOS	442,68	16,67	10	0	0	10
	LAJES	414,57	97,09	14	7	7	-10
	FONTES	414,57	0,00	14	40	0	0
PEREIRA PASSOS	86,39	97,04	14	127	0	0	
BARRA BRAUNA	151,01	48,90	61	63	0	0	
PARANAIBA	BATALHA	799,37	94,37	51	51	0	0
	S.DO FACÃO	740,76	26,30	55	85	0	0
	EMBORCAÇÃO	652,86	73,28	180	222	0	0
	NOVA PONTE	806,88	69,44	160	160	0	0

## Dados Hidráulicos dos Reservatórios

### Subsistema Sudeste

Bacia	Reservatório	Nível - m	Volume Útil - %	Vazão - m <sup>3</sup> /s			
				Afluência	Defluência	Vertida	Transferida
PARANAIBA	MIRANDA	694,98	65,04	176	193	0	0
	C.BRANCO-1	623,64	48,06	216	195	0	0
	C.BRANCO-2	564,72	6,66	196	221	0	0
	CORUMBA-4	842,16	91,45	69	110	6	0
	CORUMBA-3	771,26	79,66	119	151	12	0
	CORUMBA	594,21	95,34	343	343	0	0
	ITUMBIARA	516,81	81,27	789	710	0	0
	C. DOURADA	430,58	69,09	623	576	0	0
	SÃO SIMÃO	399,48	83,50	1.283	1.478	0	0
	CACU	476,95	97,38	197	199	0	0
	B.COQUEIROS	447,95	97,37	197	194	0	0
	FOZ DO RIO CLARO	353,93	96,30	195	196	0	0
	SALTO	446,51	100,52	132	128	0	0
	S.R.VERDINHO	370,33	82,27	121	181	0	0
ESPORA	583,37	97,42	68	74	0	0	
PARANAPANEMA	JURUMIRIM	563,52	41,97	64	151	0	0
	PIRAJU	531,44	69,78	158	158	0	0
	PARANAPANEMA	0,00	0,00	0	0	0	0
	CHAVANTES	471,07	63,20	141	183	0	0
	OURINHOS	398,10	120,65	181	177	0	0
	SALTO GRANDE CS	384,28	85,27	214	229	0	0
	CANOAS II	365,89	88,66	219	219	44	0
	CANOAS I	350,93	92,67	238	245	0	0
	CAPIVARA	328,91	54,00	427	373	0	0
	TAQUARUÇU	283,69	83,46	378	378	0	0
ROSANA	257,77	87,81	471	421	0	0	
PARANA	I. SOLTEIRA	327,40	87,11	3.204	2.893	0	175
	JUPIÁ	279,86	94,91	3.446	3.332	0	0
	SÃO DOMINGOS	344,71	70,48	108	115	6	0
	PORTO PRIMAVERA	257,23	91,95	3.711	3.950	0	0
	ITAIPU	219,61	93,88	5.061	6.599	0	0
PARAGUAI	MANSO	283,97	62,93	81	81	0	0
	PONTE DE PEDRA	395,33	73,70	71	76	12	0
	ITIQUIRA I	411,88	81,82	57	57	0	0
	ITIQUIRA II	320,19	0,00	57	56	0	0
	JAURU	354,90	78,89	62	62	0	0
SAO FRANCISCO	RETIRO BAIXO	615,19	57,95	51	51	0	0
	TRÊS MARIAS	567,22	68,56	196	196	0	0
	QUEIMADO	828,90	99,08	35	35	0	0
TIETE	PONTE NOVA	767,69	79,70	-2	12	0	0
	BILLINGS	744,30	77,75	23	12	0	0
	GUARAPIRANGA	735,45	83,79	8	15	0	0
	EDGARD SOUZA	711,27	39,59	79	80	80	0
	B. BONITA	448,49	66,69	97	217	0	0
	BARIRI	427,16	65,02	203	224	26	0
	IBITINGA	403,81	61,52	288	223	0	0
	PROMISSÃO	383,24	81,29	207	207	0	0
	N. AVANHANDAVA	357,44	70,53	180	203	0	0
	TRÊS IRMÃOS	327,38	86,54	348	352	0	-175
HENRY BORDEN	727,23	77,95	8	7	0	0	
TOCANTINS	SERRA DA MESA	453,89	76,73	520	520	0	0
	CANA BRAVA	332,58	85,25	567	504	0	0
	SÃO SALVADOR	286,83	65,31	612	299	0	0
	PEIXE ANGICAL	262,63	80,27	637	669	0	0
	LAJEADO	212,13	78,24	1.530	1.672	0	0

## Dados Hidráulicos dos Reservatórios

### Subsistema Nordeste

Bacia	Reservatório	Nível - m	Volume Útil - %	Vazão - m <sup>3</sup> /s			
				Afluência	Defluência	Vertida	Transferida
JEQUITINHONHA	ITAPEBI	109,43	43,01	100	68	29	0
PARAGUACU	PEDRA DO CAVALO	116,20	123,55	137	42	0	13
PARNAIBA	BOA ESPERANÇA	303,82	96,50	404	311	0	0
SAO FRANCISCO	SOBRADINHO	391,29	83,42	1.080	1.218	0	0
	ITAPARICA	302,95	76,56	1.090	1.060	0	0
	MOXOTO	251,33	66,03	1.014	173	0	887
	P. AFONSO 1,2,3	230,01	89,80	184	191	0	0
	P. AFONSO 4	251,13	55,98	829	887	0	0
	XINGO	137,49	39,02	1.078	1.195	0	0

## Dados Hidráulicos dos Reservatórios

### Subsistema Norte

Bacia	Reservatório	Nível - m	Volume Útil - %	Vazão - m <sup>3</sup> /s			
				Afluência	Defluência	Vertida	Transferida
ARAGUARI	CACHOEIRA CALDEIRAO	56,97	-28,46	2.741	2.674	1.764	0
	COARACY NUNES	41,78	91,75	2.749	2.776	2.379	0
	FERREIRA GOMES	20,17	-12,40	2.660	2.677	1.625	0
AMAZONAS	BALBINA	47,71	29,22	830	405	0	0
	CURUA-UNA	31,96	94,57	452	340	101	0
	STO ANTONIO DO JARI	30,50	164,97	2.714	2.738	1.079	0
	BELO MONTE	93,53	-19,27	0	12.687	0	0
	PIMENTAL	96,14	-162,34	15.948	6.783	4.479	10.858
TOCANTINS	ESTREITO	155,21	82,70	3.684	3.741	353	0
	TUCURUI	73,95	99,61	16.916	15.183	7.825	0